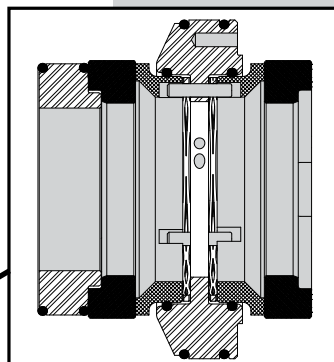


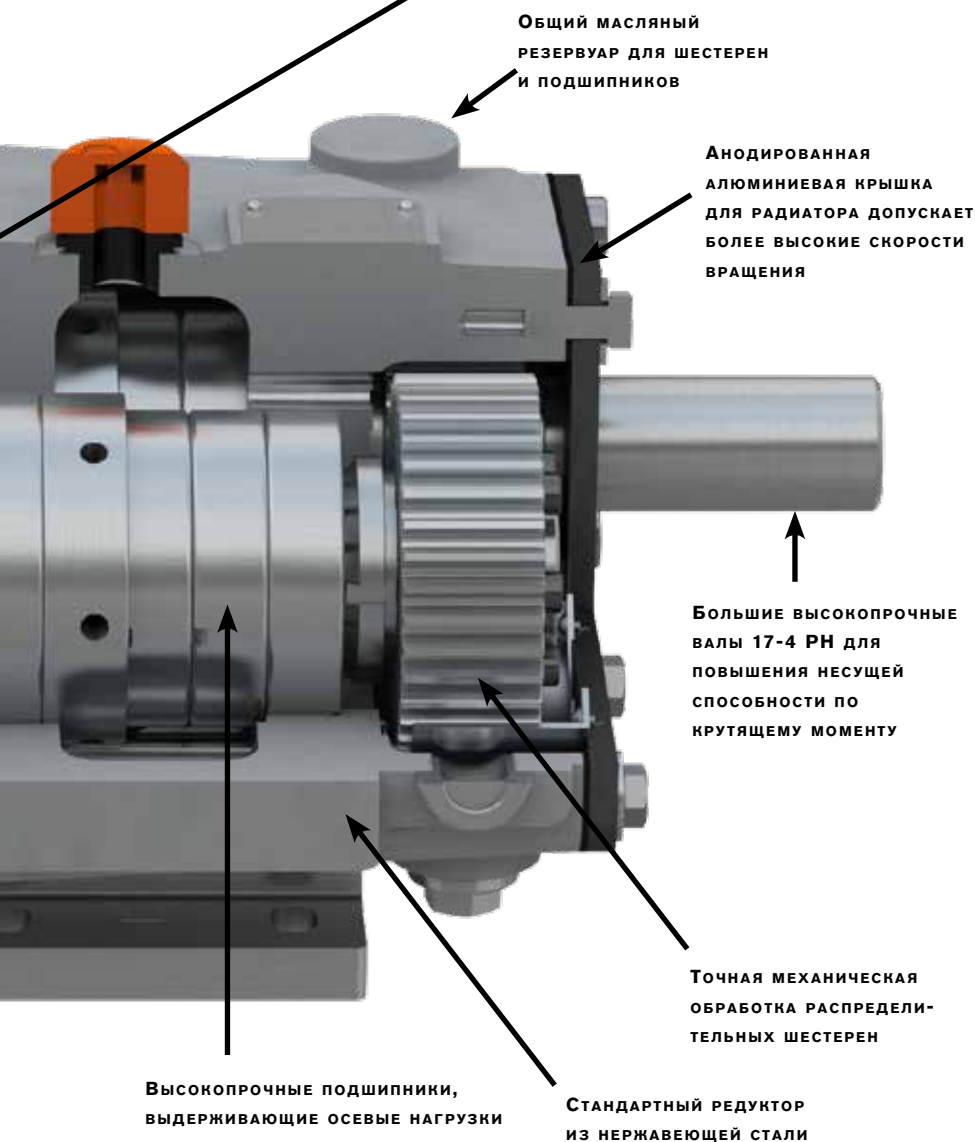
Варианты уплотнений

Одинарное или двойное механическое уплотнение*

Используется с промывочной жидкостью для охлаждения, смазки и промывки. Идеальное устройство для сложных условий эксплуатации.



Двойное механическое уплотнение



Варианты эластомеров для уплотнительных колец:

- Фтор-каучук (СКФ)
- Этилен-пропиленовый каучук
- Перфтор-каучук

*Варианты материала механического уплотнения:

- Графит
- Карбид кремния
- Карбид вольфрама