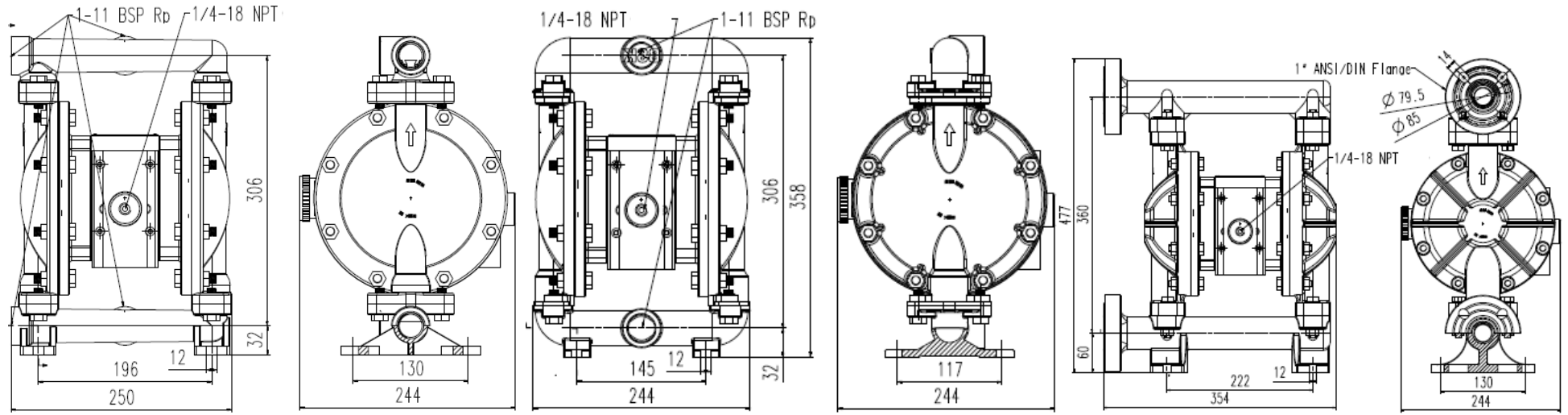
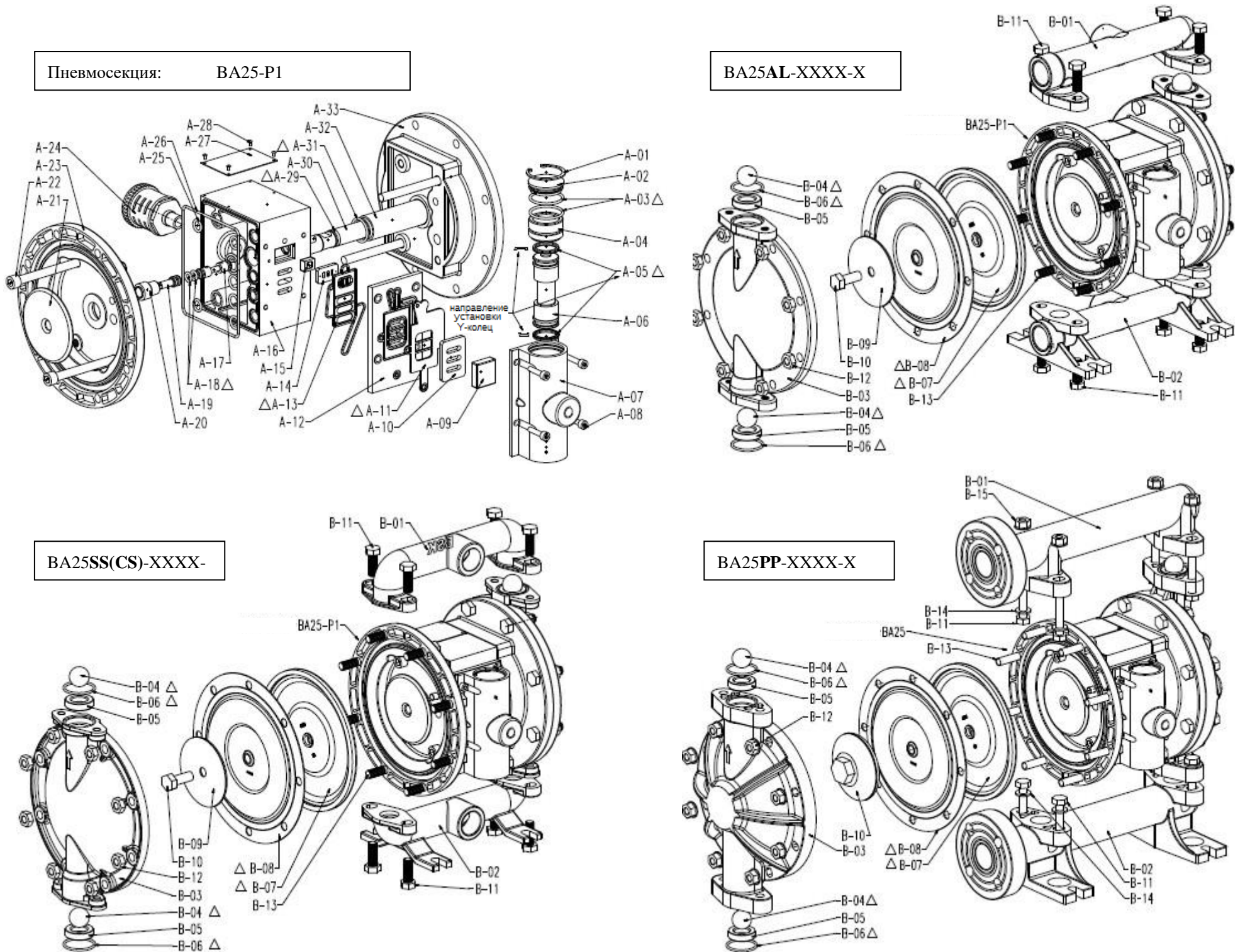


Размеры



Детальная схема



Примечание: Детали, отмеченные знаком "△", включены в ремонтные комплекты 6395-X (для пневмосекции) и 6396-X (для жидкостной секции).
Держите эти детали у себя в наличии для оперативного ремонта и сокращения времени простоя.

Детали пневмосекции BA25-P1

Позиция	Название	Номер детали	Кол-во
A-01	Фиксатор	6232-1	2
A-02	Стопор	6219	2
A-03	О-кольцо	6222-1	4
A-04	Втулка	6220	2
A-05	У-кольцо	6221-3	2
A-06	Золотник	6218	1
A-07	Корпус	6214	1
A-08	Винт	6236-2	4

Позиция	Название	Номер детали	Кол-во
A-09	Вкладыш	6205	1
A-10	Пластина	6204	1
A-11	Прокладка	6257	1
A-12	Пластина	6215-1	1
A-13	Прокладка	6216	1
A-14	Пластина	6206	1
A-15	Вкладыш	6207	1
A-16	Центр. корпус	6213	1

Позиция	Название	Номер детали	Кол-во
A-17	Шток	6471	1
A-18	О-кольцо	6474-2	4
A-19	Пусковой штифт	6472	2
A-20	Втулка	6470	2
A-21	Шайба диафр. вн.	6226-1	2
A-22	Винт	6236-1	4
A-23	Крышка пневмос.	6208-2	1
A-24	Глушитель	6283	1

Позиция	Название	Номер детали	Кол-во
A-25	О-кольцо	6222-2	4
A-26	Прокладка	6217	2
A-29	О-кольцо	6474-3	1
A-30	Шток	6465	1
A-31	О-кольцо	6222-10	2
A-32	Втулка	6468	1
A-33	Крышка пневмос.	6209-2	1

Детали жидкостной секции

Позиция	Кол-во	Название	Номер детали	Материал	BA25AL-XXXX-A	BA25PP-XXXX-C	BA25PV-XXXX-C	BA25SS-XXXX-A	BA25CS-XXXX-A	BA25XX-PXXXX-X	BA25XX-TXXXX-X	BA25XX-9XXXX-X	BA25XX-SXXXX-X	BA25XX-QXXXX-X	BA25XX-CXXXX-X	BA25XX-TXXXX-X	BA25XX-X9XX-X	BA25XX-XHXX-X	BA25XX-SXXXX-X	BA25XX-XXTX-X	BA25XX-XX9X-X	BA25XX-XXHX-X	BA25XX-XXXX3-X	BA25XX-XXXX1-X	BA25XX-XXXX4-X	BA25XX-XXXX2-X
					Y	Y	Y	Y	Y	Y	Y	Y	Y	Y	Y	Y	Y	Y	Y	Y	Y	Y	Y	Y	Y	Y
V-01	1	Выпускной коллектор	6211-2	AL	Y																					
V-01	1	Выпускной коллектор	6278	PP		Y																				
V-01	1	Выпускной коллектор	6278-1	PV			Y																			
V-01	1	Выпускной коллектор	6272	SS				Y																		
V-01	1	Выпускной коллектор	6407	CS					Y																	
V-02	1	Впускной коллектор	6212-2	AL	Y																					
V-02	1	Впускной коллектор	6279	PP		Y																				
V-02	1	Впускной коллектор	6279-1	PV			Y																			
V-02	1	Впускной коллектор	6273	SS				Y																		
V-02	1	Впускной коллектор	6408	CS					Y																	
V-03	2	Крышка жидк. части	6210	AL	Y																					
V-03	2	Крышка жидк. части	6277	PP		Y																				
V-03	2	Крышка жидк. части	6277-1	PV			Y																			
V-03	2	Крышка жидк. части	6271	SS				Y																		
V-03	2	Крышка жидк. части	6406	CS					Y																	
V-07	2	Диафрагма	6239	Sp																	Y					
V-07	2	Диафрагма	6201-1	Sp																		Y				
V-07	2	Диафрагма	6201-2	Hу																			Y			
V-08	2	Диафрагма	6202	T																		Y				
V-04	4	Шар	6254	T											Y											
V-04	4	Шар	6203-1	Sp												Y										
V-04	4	Шар	6203-2	Hу													Y									
V-04	4	Шар	6409	SS																		Y				
V-05	4	Седло	6237	PP						Y																
V-05	4	Седло	6237-1	PV							Y															
V-05	4	Седло	6237-2	Sp								Y														
V-05	4	Седло	6225-1	AL									Y													
V-05	4	Седло	6225-2	SS									Y													
V-05	4	Седло	6225-4	CS										Y												
V-06	4	О-кольцо	6238-1	T																			Y			
V-06	4	О-кольцо	6222-1	B																				Y		
V-06	4	О-кольцо	6282	T/c																					Y	
V-06	4	О-кольцо	6284-1	EP																						Y
V-09	2	Шайба диафр. нар.	6226-1	CS	Y				Y																	
V-09	2	Шайба диафр. нар.	6226-2	SS				Y																		
V-10	2	Винт	6228	SS	Y			Y	Y																	
V-10	2	Болт диафрагмы	6280	PP		Y																				
V-10	2	Болт диафрагмы	6280-1	PV			Y																			
V-12	16	Гайка	6262-1	CS	Y				Y																	
V-12	16	Гайка	6328-3	SS		Y	Y																			
V-12	16	Гайка	6231-1	SS				Y																		
V-15	8	Гайка	6328-3	SS		Y	Y																			
V-13	16	Болт	6235-2	CS	Y				Y																	
V-13	16	Болт	6230-5	SS		Y	Y																			
V-13	16	Болт	6230-1	SS				Y																		
V-11	8	Болт	6235-3	CS	Y				Y																	
V-11	8	Болт	6230-9	SS		Y	Y																			
V-11	8	Болт	6230-2	SS				Y																		
V-14	8	Шайба	6329-3	SS		Y	Y																			

Коды материалов:
 AL=Алюминиевый сплав
 SS=Нержавеющая сталь
 CS=Литая сталь
 Sp= Сантопрен®
 PV=PVDF
 T=PTFE
 T/c=PVDF покрытие
 B=Нитрил
 EP=EPDM
 Hу=Хайтрел®
 PP-Полипропилен

Примечание:

По вопросам эксплуатации и сервисного обслуживания насосов BSK обращайтесь к официальному представителю BSK Fluid Technology LLC. в России – ООО «ПромПоток»
 РФ, г.Казань, ул.Михаила Миля, д.29, лит.А, оф.4
 Тел.: +7 (843) 245-18-05
 E-mail: mail@prompotok.com
 Сайт: www.prompotok.com