

Включает в себя: инструкции по эксплуатации, установке и техническому обслуживанию

PE30X-XXX-XXX-C

Дата выпуска: 9 февраля 2005г.  
Дата новой редакции: 7 мая 2010 г.  
(Ред. 06)

## Мембранный насос 3"

Передаточное отношение 1:1 (металлический)



Внимательно ознакомьтесь с настоящим руководством, прежде чем приступить к работам по установке, эксплуатации или обслуживанию оборудования.

За предоставление оператору данной информации ответственен работодатель. Сохраняйте данное руководство для использования в дальнейшем. Язык оригинала данного руководства - английский.

### Сервисные комплекты

При определении материалов, из которых изготовлен насос, руководствуйтесь расшифровкой обозначения моделей.  
637421 для ремонта пневмосекции (см. стр. 6).  
637303-XX для ремонта жидкостной секции (см. стр. 4).  
ПРИМЕЧАНИЕ: В состав данного комплекта входит также несколько уплотнений пневмодвигателя, требующих периодической замены.  
637374-X главный воздушный клапан в сборе (см. стр. 7).

### Характеристики насоса

Модели	см. "-XXX" в расшифровке обозначения моделей.
Тип насоса	Пневматический двухмембранный металлический насос
Материал	См. таблицу моделей
Вес	RX30A-XAX-XXX-C – 129.5 фунтов (58.8 кг) RX30A-XCX-XXX-C – 216.6 фунтов (98.2 кг) RX30A-XHX-XXX-C – 249.8 фунтов (113.3 кг) RX30A-XXS-XXX-C – 228.8 фунтов (103.8 кг) (добавить 40 фунтов (18.2 кг) на секцию пневмодвигателя из нержавеющей стали) 120 фунтов на кв.дюйм (8.3 бар)
Максимальное давление воздуха на входе	10 фунтов на кв.дюйм (0.69 бар)
Максимальное давление материала на входе	120 фунтов на кв.дюйм (8.3 бар)
Максимальное давление на выходе	120 фунтов на кв.дюйм (8.3 бар)
Максимальный расход (в залитом состоянии)	237 галлона/мин (897 л/мин) 275 галлона/мин (1041 л/мин)
Рабочий объем / Цикл при 100 фунтов на кв.дюйм	2.8 галлонов (10.6 л)
Максимальный диаметр твердых частиц	3/8" (9.5 мм)
Предельная температура (мембрана/ шарик/ седло)	Этилен-пропиленовый каучук от -60° до 280° F (от -51° до 138° C) /Этилен-пропилен-диен-каучук от -20° до 150° F (от -29° до 66° C) Хайтрел® от 10° до 180° F (от -12° до 82° C) Нитрил от 35° до 175° F (от 2° до 79° C) Полипропилен от 10° до 200° F (от -12° до 93° C) Кинар® ПВДФ от 10° до 225° F (от -12° до 107° C) Сантопрен® от 40° до 225° F (от 4° до 107° C) Тефлон® ПТФЭ от -40° до 350° F (от -40° до 177° C) Витон® См. на странице 8
Размеры	Установочный размер 10-5/32" x 12-1/16" (258 мм x 306 мм)
Уровень шума при 70 фунтов на кв.дюйм, 50 циклов/мин <sup>1</sup>	83.0 дБ (A) <sup>2</sup>

<sup>1</sup> Испытание проводилось с установленным глушителем 67263.  
<sup>2</sup> Уровни звукового давления насоса, указанные в данном руководстве, приведены к эквивалентному уровню непрерывного звукового воздействия (LAeq) согласно требованиям ANSI S1.13-1971, CAGI-PNEUROP S5.1 путем установки четырех микрофонов в разных местах.

Примечание: Хотя в данной расшифровке указаны все возможные варианты, некоторые комбинации не рекомендованы; в случае

возникновения вопросов о наличии деталей, обратитесь за консультацией к представителю компании или на завод-производитель.

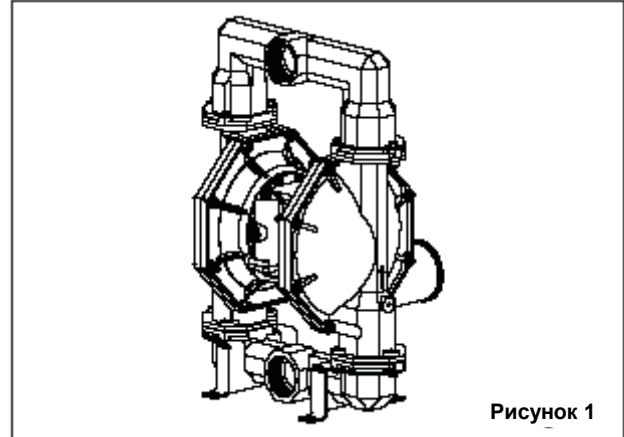


Рисунок 1

### Расшифровка обозначения моделей

<p><b>Электронный интерфейс</b> D - отсутствует E - имеется</p> <p><b>Воздушный двигатель/крышка кожуха</b> A - алюминий/алюминий S - нержавеющая сталь/нержавеющая сталь</p> <p><b>Соединения на стороне жидкости</b> A - 3 - 8 N.P.T.F.-1 B - Rp 3 (3-11 BSP параллельная)</p> <p><b>Фланец насоса и коллектор</b> A - алюминий H - хастеллой® C C - чугун S - нержавеющая сталь</p> <p><b>Арматура</b> P - плакированная сталь S - нержавеющая сталь</p> <p><b>Седло</b> A - сантопрен H - твердая сталь 440 C - хайтрел K - Кинар (ПВДФ) E - углеродистая сталь L - хастеллой C F - алюминий S - нержавеющая сталь 316 G - нитрил</p> <p><b>Шарик</b> A - сантопрен T - тефлон ПТФЭ C - хайтрел V - витон G - нитрил</p> <p><b>Мембрана</b> A - сантопрен G - нитрил B - сантопрен T - тефлон ПТФЭ/сантопрен C - хайтрел V - витон</p>	<p><b>P X 30 X - X X X - X X X - C</b></p>
<p><b>Подбор сервисного комплекта для жидкостной секции</b></p> <p>Пример: Модель #PD30A-ACS-SVT-C Сервисный комплект для жидкостной секции # 637303-VT</p>	<p>PD30X - XXX - X X X - C</p> <p>637303 - X X</p> <p>Шарик   Мембрана</p>

## Меры предосторожности и техника безопасности

Прочитайте, примите к сведению и следуйте содержащимся в настоящем руководстве указаниям во избежание травм, либо причинения вреда имуществу.



**Предупреждение** ПРЕВЫШЕНИЕ ДАВЛЕНИЯ. Существует риск травмы, повреждения насоса или причинения вреда имуществу.

- Не превышайте максимальное давление воздуха на входе, указанное на заводской табличке насоса.
- Убедитесь, что материал шлангов и других компонентов рассчитан на давление жидкости, перекачиваемой насосом. Осмотрите шланги для выявления повреждений или износа. Убедитесь, что раздающее оборудование не загрязнено и находится в рабочем состоянии.

**Предупреждение** СТАТИЧЕСКИЙ РАЗРЯД. Может привести к взрыву и как следствие, к серьезной травме или смерти. Обеспечьте заземление насоса и насосной установки.

- Используйте предусмотренный для этой цели винт заземления на насосе. Используйте комплект заземления 66885-1 ARO®, либо используйте соответствующий заземляющий провод (мин. калибр 12) для соединения с надежным источником заземления
- Во избежание вибрации, искрения вследствие трения и возникновения статического разряда, надежно закрепите насос, зафиксируйте все соединения и точки контакта.
- Конкретные требования к заземлению смотрите в местных строительных и электротехнических нормах.
- После выполнения заземления, необходимо регулярно проверять непрерывность электрической цепи к земле. При помощи омметра проверьте сопротивление цепи от каждого из компонентов (напр., шланги, насос, зажимы, контейнеры, распылитель и др.), чтобы убедиться в ее непрерывности. Показания омметра не должны превышать 0.1 Ом.
- Поместите конец выпускного шланга, если возможно, раздающий клапан или устройство в распыляемый материал (среду). (Не допускайте свободного течения распыляемого материала.)
- Используйте шланги с запаянным проводом для отвода статического заряда.
- Обеспечьте надлежащую вентиляцию.
- Храните легковоспламеняющиеся материалы вдали от источника тепла, открытого огня и искр.
- Проследите, чтобы контейнеры были закрыты в то время, когда они не используются.

**Предупреждение** В выхлопе насоса могут содержаться примеси. Они могут стать причиной серьезной травмы. Необходимо направить выхлопной трубопровод в сторону от рабочей зоны и мест пребывания персонала.

- В случае разрыва мембраны, через глушитель выхлопа может произойти выброс материала.
- При перекачивании опасных или горючих веществ, выхлопной трубопровод следует отвести в место, удаленное на безопасное расстояние.
- Для соединения насоса с глушителем используйте заземленный шланг с внутренним диаметром не менее 1".

**Предупреждение** ОПАСНОЕ ДАВЛЕНИЕ. Может стать причиной серьезной травмы или нанести вред имуществу. Приступайте к техобслуживанию или очистке насоса, шлангов или раздающего клапана только после сброса давления из системы.

- Отключите линию подачи воздуха и сбравите давление из системы путем открытия раздающего клапана или устройства и/или медленно отсоединяя выпускной шланг или трубопровод от насоса.

**Предупреждение** ОПАСНЫЕ ВЕЩЕСТВА. Могут стать причиной серьезной травмы или нанести вред имуществу. Возврат насоса, содержащего опасные вещества, на завод или в сервисный центр запрещен. В работе следует использовать безопасные приемы, соответствующие местным и национальным предписаниям относительно техники безопасности.

- Получите у поставщика паспорта безопасности на все материалы, чтобы знать, как правильно с ними обращаться.

**Предупреждение** ОПАСНОСТЬ ВЗРЫВА. Запрещается использование моделей, имеющих в своем составе алюминиевые детали, с 1,1,1- трихлорэтаном, метилхлоридом и другими галогенированными углеводородными растворителями, которые могут вступить в реакцию и привести к взрыву.

- Перед использованием растворителей данного типа, проверьте секцию двигателя насоса, фланцы насоса, коллекторы и все детали проточной части на совместимость.

**Предупреждение** ОПАСНОСТЬ НЕПРАВИЛЬНОГО ИСПОЛЬЗОВАНИЯ. Не используйте модели с алюминиевыми деталями проточной части для перекачки пищевых продуктов, предназначенных для потребления человеком. Оцинкованные детали могут содержать незначительное количество свинца.

**Осторожно** Проверьте химическую совместимость деталей проточной части насоса и перекачиваемых, промываемых или рециркулирующих материалов. Химическая совместимость может изменяться при изменении температуры и концентрации химических соединений в перекачиваемых, промываемых или рециркулирующих материалах. По поводу совместимости конкретных материалов консультируйтесь у производителя химической продукции.

**Осторожно** Указанные максимальные температуры учитывают только механические напряжения. Из-за использования определенных химических веществ максимальная безопасная температура может существенно быть ниже. Данные о химической совместимости и температурных пределах запрашивайте у производителя химической продукции. См. характеристики насоса на странице 1 настоящего руководства.

**Осторожно** Убедитесь, что все операторы данного оборудования знакомы с правилами техники безопасности, понимают ограничения в его использовании и по мере необходимости пользуются защитными очками/экипировкой.

**Осторожно** Не используйте насос в качестве опорной конструкции для системы трубопровода. Удостоверьтесь, что компоненты системы имеют надлежащие опоры, и давление на детали насоса исключено.

- Всасывающие и выпускные соединения должны быть не жестко смонтированными, а гибкими (например, шланги) и совместимыми с перекачиваемыми материалами.

**Осторожно** Не допускайте повреждения насоса. Не допускайте работы насоса в сухом режиме в течение продолжительного времени.

- В случае длительного простоя системы отсоедините воздушный трубопровод от насоса.

**Осторожно** Используйте только оригинальные запасные части ARO, этим вы обеспечите совместимость компонентов по давлению и их максимальный срок службы.

**Примечание** По запросу доступны запасные предупреждающие наклейки: "Статический разряд и разрыв мембраны" (94080).

<b>Предупреждение</b>	= Обозначенные риски или несоблюдение техники безопасности могут привести к серьезным травмам для персонала, смерти или значительному материальному ущербу.
<b>Осторожно</b>	= Обозначенные риски или несоблюдение техники безопасности могут привести к незначительным травмам персонала, нанести вред оборудованию или имуществу.
<b>Примечание</b>	= Важная информация по установке, эксплуатации и техобслуживанию.

## Общие сведения

Мембранный насос ARO имеет высокую производительность по объему даже при низком давлении воздуха, также доступен широкий спектр вариантов исполнения для подбора совместимых материалов. См. расшифровку обозначения моделей и вариантов исполнения. Отличительной чертой всех насосов ARO является конструкция, предотвращающая остановки, модульность пневмодвигателя / жидкостной секции. Двухмембранные насосы с пневмоприводом используют разность давлений в воздушных камерах для попеременного создания избыточного давления и разрежения в жидкостных камерах, при этом клапаны обеспечивают принудительный поток жидкости в нужном направлении. Цикл перекачки начинается после подачи воздуха под давлением, насос после этого продолжает работать, стремясь компенсировать объем потребления. Насос нагнетает и поддерживает давление в линии, а при достижении максимального значения давления на линии останавливает цикл (раздающее устройство закрывается), но при необходимости возобновляет перекачивание.

## Требования к воздуху и смазке

**Предупреждение** Превышение давления. Может стать причиной повреждения насоса, травмы или причинить вред имуществу.

- На линии подачи воздуха необходимо установить фильтр, задерживающий частицы размером более 50 мкм. Кроме смазки для уплотнительных колец, наносимой во время сборки или проведения ремонтных работ, никакой другой смазки не требуется.
- При использовании воздуха с добавлением масла, проверьте совместимость масла с материалом уплотнительных колец и уплотнений секции пневмодвигателя насоса.

## Указания по эксплуатации

- В случае если перекачиваемый материал имеет свойство загустевать, если не используется в течение продолжительного времени, промойте насос растворителем, совместимым с перекачиваемым материалом.
- Перекрывайте подачу воздуха на насос, если он не работает в течение нескольких часов.
- Подаваемый на выходе объем материала зависит не только от давления подачи воздуха, но и от объема подачи материала на вход насоса. Трубопровод подачи материала должен иметь надлежащее сечение и не создавать препятствий потоку. Не используйте шланг сомнительного качества или изношенный.
- В случае если мембранный насос работает в условиях забора под давлением (в залитом состоянии), на входе воздуха рекомендуется установить обратный клапан.
- С целью предупреждения повреждений, вызванных вибрацией, надежно закрепите лапы мембранного насоса на подходящей опорной поверхности.

## Техобслуживание

Информацию о деталях и сервисных комплектах можно найти на рисунках и в описаниях на стр. 4-7.

- Некоторые детали отмечены как ARO "Smart Parts", такие детали должны быть всегда у вас в наличии для оперативного ремонта и сокращения времени простоя.
- Сервисные комплекты делятся на два вида в зависимости от того, какая часть насоса подлежит обслуживанию: 1. Пневмосекция. 2. Жидкостная секция. Далее жидкостная секция подразделяется в зависимости от того, из каких материалов изготовлены ее компоненты.
- При разборке и повторной сборке во время проведения техобслуживания следите за чистотой на рабочем месте, чтобы защитить чувствительные внутренние подвижные детали от попадания грязи и инородных материалов.
- Ведите соответствующие записи о проведенном техобслуживании и поставьте насос в план профилактического обслуживания.
- Перед разборкой, удалите скопившийся материал из выпускного коллектора, перевернув насос вверх дном и дав остаткам вытечь.

## Разборка жидкостной секции

1. Снимите выпускной (61) и впускной (60) коллекторы.
  2. Выньте шарики (22), уплотнительные кольца (19) и седла (21).
  3. Снимите фланцы насоса (15)
- ПРИМЕЧАНИЕ: Основная мембрана (7) и вспомогательная мембрана (8) используются только в моделях с мембраной из ПТФЭ. Смотрите дополнительный вид на рисунке с изображением жидкостной секции.
4. Открутите винт (14), шайбу мембраны (6), мембрану (7) или (7/8) и шайбу (5) и подкладку (196).

ПРИМЕЧАНИЕ: Не поцарапайте и не повредите шток мембраны (1).

## Повторная сборка жидкостной секции

Примечание: для проведения работ по сборке насоса рекомендуется использовать специальный инструмент для монтажа мембраны 204214-Т серии ARO.

- Соберите все элементы в обратном порядке. Смотрите требования к моменту затяжки на стр. 5.
- Очистите и осмотрите все детали. При необходимости замените изношенные или поврежденные детали на новые.
- Смажьте шток мембраны (1) и сальники П-образного сечения (144) смазкой Lubriplate FML-2 (упаковка смазки 94276 входит в сервисный комплект).
- Убедитесь, что мембранный узел до конца сел на шток (1) и немного проверните мембрану из ПТФЭ, чтобы выровнять отверстия.
- Для моделей с мембранами из ПТФЭ: мембрана из сантопрена (8) устанавливается отметкой "Air side" к центральной части насоса. Установите мембрану из ПТФЭ (7) отметкой "Fluid side" к фланцу насоса (15).
- Проверьте момент затяжки после того, как насос был снова запущен и поработал некоторое время.

Hytrel® (Хайтрел) и Viton® (Витон) являются зарегистрированными торговыми марками компании DuPont. Kynar® (Кинар) является зарегистрированной торговой маркой Penwalt Corp.. Loctite® (Локтайт) является зарегистрированной торговой маркой Henkel Loctite Corporation. Santoprene® (Сантопрен) является зарегистрированной торговой маркой компании Monsanto, имеющей лицензию Advanced Elastomer Systems, L.P. Lubriplate является зарегистрированной торговой маркой компании Lubriplate Division (Fiske Brothers Refining Company). ARO® является зарегистрированной торговой маркой компании Ingersoll-Rand. 262™, 271™ и 572™ являются торговыми марками Henkel Loctite Corporation. Lubriplate является зарегистрированной торговой маркой компании Lubriplate Division (Fiske Brothers Refining Company). Hastelloy® является зарегистрированной торговой маркой Haynes International Inc.

**Перечень деталей для РХ30Х-ХХХ-ХХХ-С / Жидкостная секция**

**1** Сервисные комплекты для жидкостной секции (637303-XX)

В сервисный комплект входят: Шарики (вариант исполнения шариков см. для -XX в таблице ниже), мембраны (вариант исполнения мембраны см. для -XX в таблице ниже) и позиции 3, 19, 70, 144, 175, 196 (указано ниже) плюс позиция 174 и упаковка смазки 94276 Lubriplate FML-2 (стр.6).

Варианты исполнения седла РХ30Х-ХХХ-ХХХ-С								Варианты исполнения шариков РХ30Х-ХХХ-ХХХ-С						
"21"								1 "22" (диаметр 3/16")				1 "19" (наружный диаметр 3/16-5")		
-XX	Седло	Кол-во	Мтрл	-XX	Седло	Кол-во	Мтрл	-XX	Шарик	Кол-во	Мтрл	Уплотнит. кольцо	Кол-во	Мтрл
-АХХ	94104-А	(4)	[SP]	-НХХ	94114	(4)	[SH]	-ХАХ	94103-А	(4)	[Sp]	94115	(4)	[E]
-СХХ	94104-С	(4)	[H]	-КХХ	94621-К	(4)	[K]	-ХСХ	94103-С	(4)	[H]	Y327-350	(4)	[V]
-ЕХХ	95678	(4)	[C]	-LXX	94939	(4)	[Ha]	-ХГХ	94103-Г	(4)	[B]	Y325-350	(4)	[B]
-FXX	95674	(4)	[A]	-SXX	94113	(4)	[SS]	-ХТХ	94103-Т	(4)	[T]	Y328-350	(4)	[T]
-GXX	94104-G	(4)	[B]					-ХVХ	94103-V	(4)	[V]	Y327-350	(4)	[V]

Примечание: В вариантах исполнения седла -АХХ, -СХХ и -GXX позиция 19 – уплотнительное кольцо не предусмотрена.

Варианты исполнения мембраны РХ30R-ХХХ-ХХХ-С										
	1 Сервисный комплект	1 "7"			1 "8"			1 "3" (наружный диаметр 1/8" x 1")		
-XX	-XX = (шарик) -XX = (мембрана)	Мембрана	Кол-во	Мтрл	Мембрана	Кол-во	Мтрл	Уплотнит. кольцо	Кол-во	Мтрл
-ХХА	637303-ХА	94091-А	(2)	[Sp]	-----	-----	-----	Y328-210	(2)	[T]
-ХХВ	637303-ХВ	94110-А	(2)	[Sp]	-----	-----	-----	Y328-210	(2)	[T]
-ХХС	637303-ХС	94091-С	(2)	[H]	-----	-----	-----	Y327-210	(2)	[V]
-ХХГ	637303-ХГ	94091-Г	(2)	[B]	-----	-----	-----	Y328-210	(2)	[T]
-ХХТ	637303-ХТ	94090-Т	(2)	[T]	94110-А	(2)	[SP]	Y328-210	(2)	[T]
-ХХV	637303-ХV	95345	(2)	[V]	-----	-----	-----	Y327-210	(2)	[V]

Код материалов
[A] = алюминий
[B] = нитрил
[C] = углеродистая сталь
[CI] = чугун
[Co] = медь
[E] = этилен-пропиленовый каучук
[H] = хайтел
[Ha] = хастеллой С
[K] = кинар ПВДФ
[SH] = твердая нержавеющая сталь
[SP] = сантропен
[SS] = нержавеющая сталь
[T] = тефлон ПТФЕ
[V] = витон

Варианты исполнения центральной секции насоса РХ30Х-ХХХ-ХХХ-С											
Поз.	Описание (размер)	Кол-во	PD30A-XXX-XXX-C		PE30A-XXX-XXX-C		PD30S-XXX-XXX-C		PE30S-XXX-XXX-C		
			Номер детали	Мтрл	Номер детали	Мтрл	Номер детали	Мтрл	Номер детали	Мтрл	
5	Опорная шайба	(2)	94831-1	[C]	94831-1	[C]	94831-2	[SS]	94831-2	[SS]	
68	Крышка кожуха	(1)	94030-1	[A]	94721-1	[A]	94031-1	[SS]	94031-1	[SS]	
69	Крышка кожуха	(1)	94030-2	[A]	94721-2	[A]	94031-2	[SS]	94031-2	[SS]	
76	Трубная заглушка (1/8-27 N.P.T. x 0.27")	(1)	-----	---	Y17-50-S	[SS]	-----	---	Y17-50-S	[SS]	
126	Трубная заглушка (1/4-18N.P.T. x 7/16")	(2)	-----	---	Y17-51-S	[SS]	Y17-51-S	[SS]	Y17-51-S	[SS]	
131	Винт (M10 x 1.5 - 6g x 120 мм)	(4)	94531	[C]	94531	[C]	96656	[SS]	96656	[SS]	
175	Уплотнительное кольцо (наружный диаметр 3/32" x 1")	(2)	Y325-117	[B]	Y325-117	[B]	-----	---	-----	---	
175	(наружный диаметр 3/32" x 1-1/16")	(4)	-----	---	-----	---	Y325-118	[B]	Y325-118	[B]	
181	Роликовый штифт (наружный диаметр 5/32" x 3/4" длина)	(4)	-----	---	-----	---	Y178-56-S	[SS]	Y178-56-S	[SS]	

Варианты исполнения коллектора/фланца насоса РХ30Х-ХХХ-ХХХ-С										
Поз.	Описание (размер)	Кол-во	РХ30Х-ХАХ-ХХХ-С		РХ30Х-ХСХ-ХХХ-С		РХ30Х-ХНХ-ХХХ-С		РХ30Х-ХSХ-ХХХ-С	
			Номер детали	Материал	Номер детали	Материал	Номер детали	Материал	Номер детали	Материал
6	Шайба мембраны	(2)	94802	[A]	94803	[SS]	94947	[Ha]	94803	[SS]
9	Шайба	(2)	Y13-12-T	[SS]	Y13-12-T	[SS]	94949	[Ha]	Y13-12-T	[SS]
14	Винт с головкой (3/4"-16 x 3-1/4")	(2)	Y5-134-T	[SS]	Y5-134-T	[SS]	94948	[Ha]	Y5-134-T	[SS]
15	Фланец насоса	(2)	94024	[A]	94106	[CI]	94693	[Ha]	94107	[SS]
32	Лапа	(2)	-----	---	94701-1	[C]	94703-2	[SS]	94703-2	[SS]
60	Впускной коллектор	(1)	94699-(1)	[A]	94305-(1)	[CI]	94691-(1)	[Ha]	94216-(1)	[SS]
61	Выпускной коллектор	(1)	94700-(1)	[A]	94702-(1)	[CI]	94809-(1)	[Ha]	94704-(1)	[SS]

Варианты внешней арматуры РХ30Х-ХХХ-ХХХ-С						
Поз.	Описание (размер)	Кол-во	РХ30Х-ХХР-ХХХ-С		РХ30Х-ХХS-ХХХ-С	
			Номер детали	Мтрл	Номер детали	Мтрл
26	Винт (M12 x 1.75 - 6g x 45 мм)	(12)	94412-1	[C]	94412-2	[SS]
27	Винт (M12 x 1.75 - 6g x 60 мм)	(16)	94991-1	[C]	94991	[SS]
29	Гайка (M12 x 1.75 - 6h)	(16)	95053-1	[C]	95053	[SS]

Общие детали									
Поз.	Описание (размер)	Кол-во	Номер детали	Материал	Поз.	Описание	Кол-во	Номер детали	Материал
1	Шток	(1)	94984	[C]	144	Сальники П-образного сечения (внешний диаметр 3/16" x 1-3/8")	(2)	Y186-51	[B]
43	Штифт заземления (см. стр. 7)	(1)	93004	[Co]	180	Прокладка (внутренний диаметр 0.406" x толщина 0.031")	(4)	94098	[Co]
70	Прокладка	(2)	94100	[B]	196	Подкладка	(2)	94631	[Sp]

1 Детали сервисного комплекта для воздушной секции см. на стр. 6 и 7.

1 В моделях с резьбой N.P.T.F. (РХ30Х-АХХ-ХХХ-В) используйте "1". В моделях с резьбой BSP (РХ30Х-ВХХ-ХХХ-В) используйте "2".

1 Smart Parts" - обеспечьте наличие указанных деталей в дополнение к сервисным комплектам, чтобы сократить время ремонта и, соответственно, простоя оборудования.



Перечень деталей для РХ30Х-ХХХ-ХХХ-С/ Жидкостная секция

Материал	Код цвета	
	Цвет мембраны	Цвет шарика
Хайтрел	Серый	Серый
Нитрил	Черный	Красный (*)
Сантопрен	Темный	Темный
Сантопрен (вспомогат.)	Зеленый	Нет
Тефлон ПТФЭ	Белый	Белый
Витон	Желтый(-)	Желтый(*)

(\*) Точечная отметка  
 (-) Пунктирная отметка  
**Секцию пневмодвигателя см. на стр. 6 и 7**

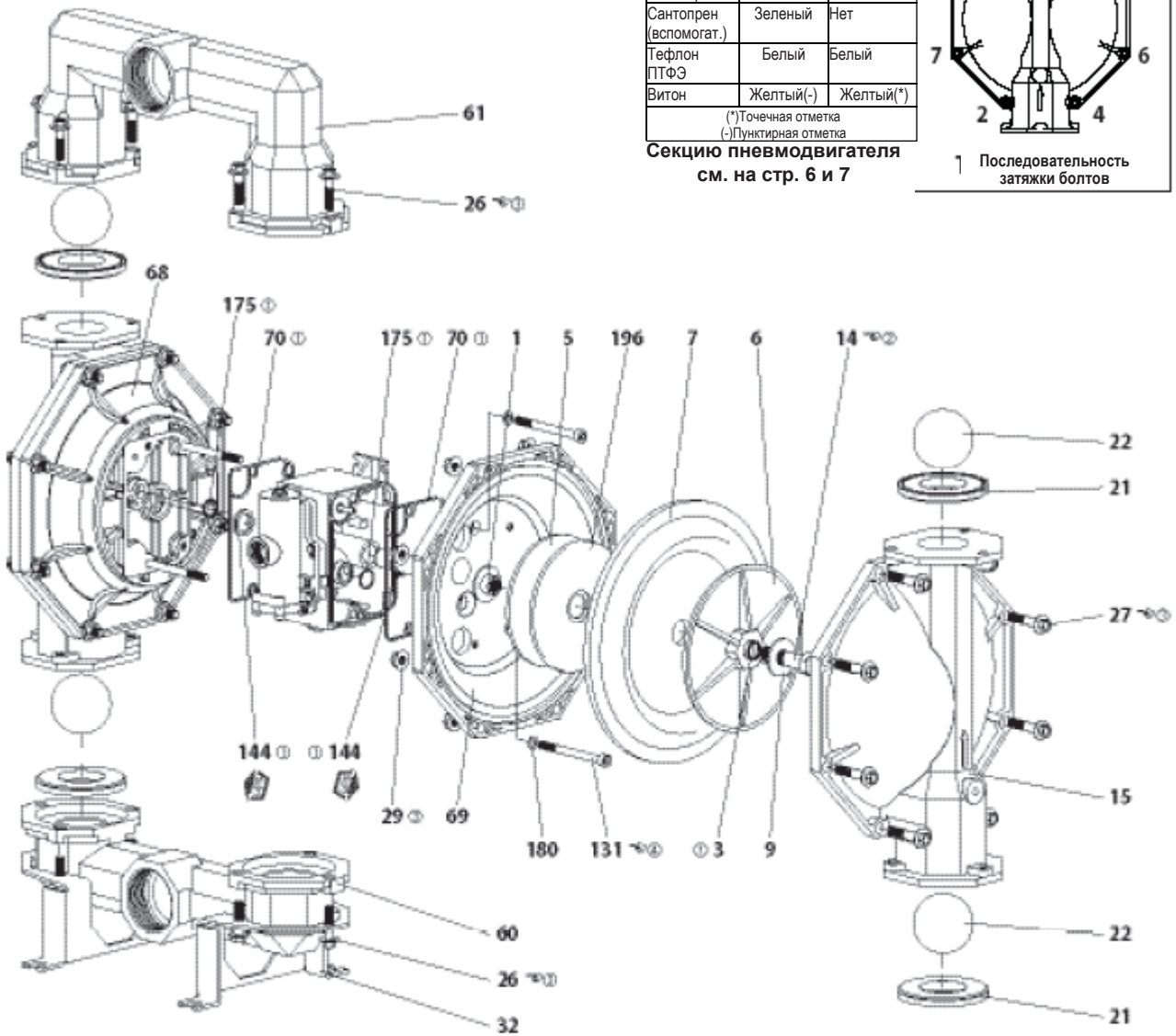
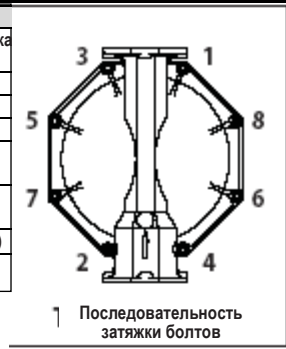
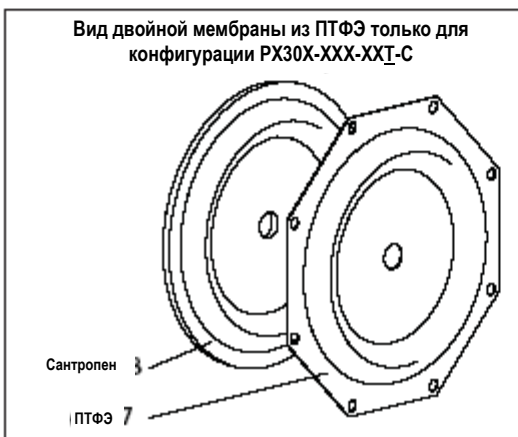


Рисунок 2



Требования к моменту затяжки при сборке

**ПРИМЕЧАНИЕ: Не допускайте перетяжки крепежных элементов.**

Винт с головкой (14), 65 - 70 фут-фунт (88.1 - 94.9 Нм).  
 Винты (26), 60 - 70 фут-фунт (81.3 - 94.9 Нм).  
 Винты (27), 60 - 70 фут-фунт (81.3 - 94.9 Нм).  
 Винты (131), 35 - 40 фут-фунт (47.5 - 54.2 Нм).

**Смазка / герметики**

- ① Нанесите смазку FML-2 на все уплотнительные кольца, сальники П-образного сечения и сопряженные поверхности.
- ② Нанесите Loctite 271™ на резьбу.
- ③ При использовании крепежных элементов из нержавеющей стали, нанесите противозадирный состав на резьбу, болты и головки фланцев гаек, контактирующих с корпусом насоса.
- ④ Нанесите Loctite 262™ на резьбу во время сборки.
- ⑤ Нанесите ФУМ-ленту на резьбу во время сборки.
- ⑥ Нанесите Loctite 572™ на резьбу.
- ⑦ Не используется в РХ30Х-ХХХ-ДХХ-С, -СХХ, -ГХХ.

Примечание: Lubriplate FML-2 представляет собой белый технический жир пищевого класса.

## Перечень деталей для РХ30R-XXX-XXX-C / Секция пневмодвигателя

② Указаны детали, входящие в комплект 637421 для обслуживания пневмосекции, а позиции (70), (144), (175) и (180) указаны на стр. 4.

### Детали пневмодвигателя

Поз.	Описание (размер)	Кол-во	Номер детали	Материал	Поз.	Описание (размер)	Кол-во	Номер детали	Материал
101	Центральная часть корпуса (РХ30А-XXX-XXX-С) (РХ20S-XXX-XXX-С)	(1) (1)	94028 94109	[A] [SS]	② 166	Прокладка с канавкой	(1)	94026	[B]
103	Втулка	(1)	94092	[D]	② 167	Направляющий поршень (вкл 168 и 169)	(1)	67164	[D]
105	Винт (М6 Х 1 – 6g x 20 мм)	(4)	95887	[SS]	168	Уплотнительное кольцо (внешний диаметр 3/32" x 5/8")	(2)	94433	[U]
111	Золотник	(1)	95651	[D]	169	Сальник П-образного сечения (внешний диаметр 1/8" x 7/8")	(1)	Y240-9	[B]
118	Исполнительный штифт (0.250" x 2.276" длина)	(2)	94083	[SS]	170	Втулка поршня	(1)	94081	[Br]
121	Втулка	(2)	94084	[D]	② 171	Уплотнит.кольцо (внешн диаметр 3/32" x 1-1/8")	(1)	Y325-119	[B]
127	Резьбовое колено 90° (1-1/2 – 11-1/2 N.P.T.)	(1)	94860	[C/I]	② 172	Уплотнительное кольцо (внешний диаметр 1/16" x 1-1/8")	(1)	Y325-22	[B]
128	Нажимной винт (1/4" – 20 x 1/4")	(2)	Y29-42-S	[SS]	② 173	Уплотнительное кольцо (внешний диаметр 1/16" x 1-3/8")	(2)	Y325-26	[B]
② 132	Прокладка	(1)	94099	[B]	① ② 174	Уплотнительное кольцо (внешний диаметр 1/8" x 1/2")	(2)	Y325-202	[B]
133	Стопорная шайба (1/4") (РХ30А-XXX-XXX-С) (РХ30S-XXX-XXX-С)	(3) (3)	Y117-416-С Y14-416-Т	[C] [SS]	② 176	Мембрана (обратный клапан)	(2)	94102	[SP]
134	Винт (М6 Х 1 – 6g x 30 мм)	(4)	96358	[SS]	② 199	Прокладка с канавкой	(1)	95666	[B]
135	Клапанный блок (PD30А-XXX-XXX-С) (PD30S-XXX-XXX-С) (PE30А-XXX-XXX-С) (PE30S-XXX-XXX-С)	(1) (1) (1) (1)	96334-1 96337-1 96334-2 96337-2	[A] [SS] [A] [SS]	② 200	Прокладка	(1)	95665	[B]
136	Торцевая крышка (РХ30А-XXX-XXX-С) (РХ30S-XXX-XXX-С)	(1) (1)	96335 96339	[A] [SS]	201	Комплект глушителя (вкл позицию 127)	(1)	67213	
② 137	Уплотнительное кольцо (внешний диаметр 1/16" x 2")	(1)	Y325-32	[B]	233	Промежуточная пластина(РХ30А-XXX-XXX-С) (РХ30S-XXX-XXX-С)	(1) (1)	96336 96338	[A] [SS]
② 138	Сальник П-образного сечения (внешний диаметр 3/16" x 1.792")	(1)	95966	[B]	240	Винт (М6 x 1 - 6g x 16 mm)	(2)	95991	[SS]
② 139	Сальник П-образного сечения (внешний диаметр 3/16" x 1-1/4")	(1)	Y186-50	[B]	② 241	Прокладка с канавкой	(1)	96344	[B]
140	Вкладыш клапана	(1)	95650	[Ck]	② 242	Уплотнительное кольцо (внешний диаметр 1/16" x 7/32")	(1)	Y325-5	[B]
141	Тарелка клапана	(1)	95659	[Ck]	② 243	Уплотнительное кольцо (внешний диаметр 1/8" x 5/8")	(1)	Y325-204	[B]
② 146	Уплотнит. кольцо (внешний диаметр 3/32" x 1-1/16")	(1)	Y325-118	[B]	② 244	Уплотнительное кольцо (внешний диаметр 1/8" x 7/8")	(1)	Y325-208	[B]
② 147	Уплотнит. кольцо (внешний диаметр 1/8" x 1/2")	(1)	Y325-202	[B]	① ②	Смазка Lubriplate FML-2	(1)	94276	
						Упаковка смазки Lubriplate	(10)	637308	

① Позиции, включенные в сервисный комплект для жидкостной секции, см. стр. 4 и 5.

⑥ Используется только в моделях РХ30S-XXX-XXX-С.

⑦ Используется только в моделях РХ30А-XXX-XXX-С.

### Код материалов

[A] = алюминий	[U] = ацеталь
[B] = нитрил	[I] = железо
[Br] = латунь	[SP] = сантропен
[C] = углеродистая сталь	[SS] = нержавеющая сталь
[Ck] = керамика	[U] = полиуретан

### Обслуживание пневмосекции

Работы сводятся к обслуживанию двух частей - 1. Направляющего клапана, 2. Главного воздушного клапана.

**Общие примечания по повторной сборке:**

- Обслуживание секции воздушного двигателя является продолжением ремонта жидкостной секции.
- Осмотрите детали и замените при необходимости на новые. Проверьте металлические поверхности на наличие глубоких царапин и уплотнительные кольца на наличие трещин и зарезов.
- Примите соответствующие меры предосторожности, чтобы не порезать уплотнительные кольца во время установки.
- Нанесите смазку FML-2 на уплотнительные кольца.
- Не допускайте перетяжки крепежных элементов. См. нормативные моменты затяжки в таблице на выноске к изображению.
- Проверьте момент затяжки и подтяните при необходимости крепежные элементы еще раз после перезапуска двигателя.
- Сервисные инструменты – для установки уплотнительных колец (168) на направляющий поршень (167) используйте инструмент # 204130-Т, серии ARO.

### Разборка направляющего клапана

1. Слегка надавите на управляющей штифт (118), чтобы он вошел во втулку (121), направляющий поршень (167) и другие детали.
2. Снимите втулку золотника (170) и осмотрите ее внутреннюю поверхность на наличие повреждений.

### Сборка направляющего клапана

1. Очистите и смажьте детали, которые не были заменены деталями из сервисного комплекта.

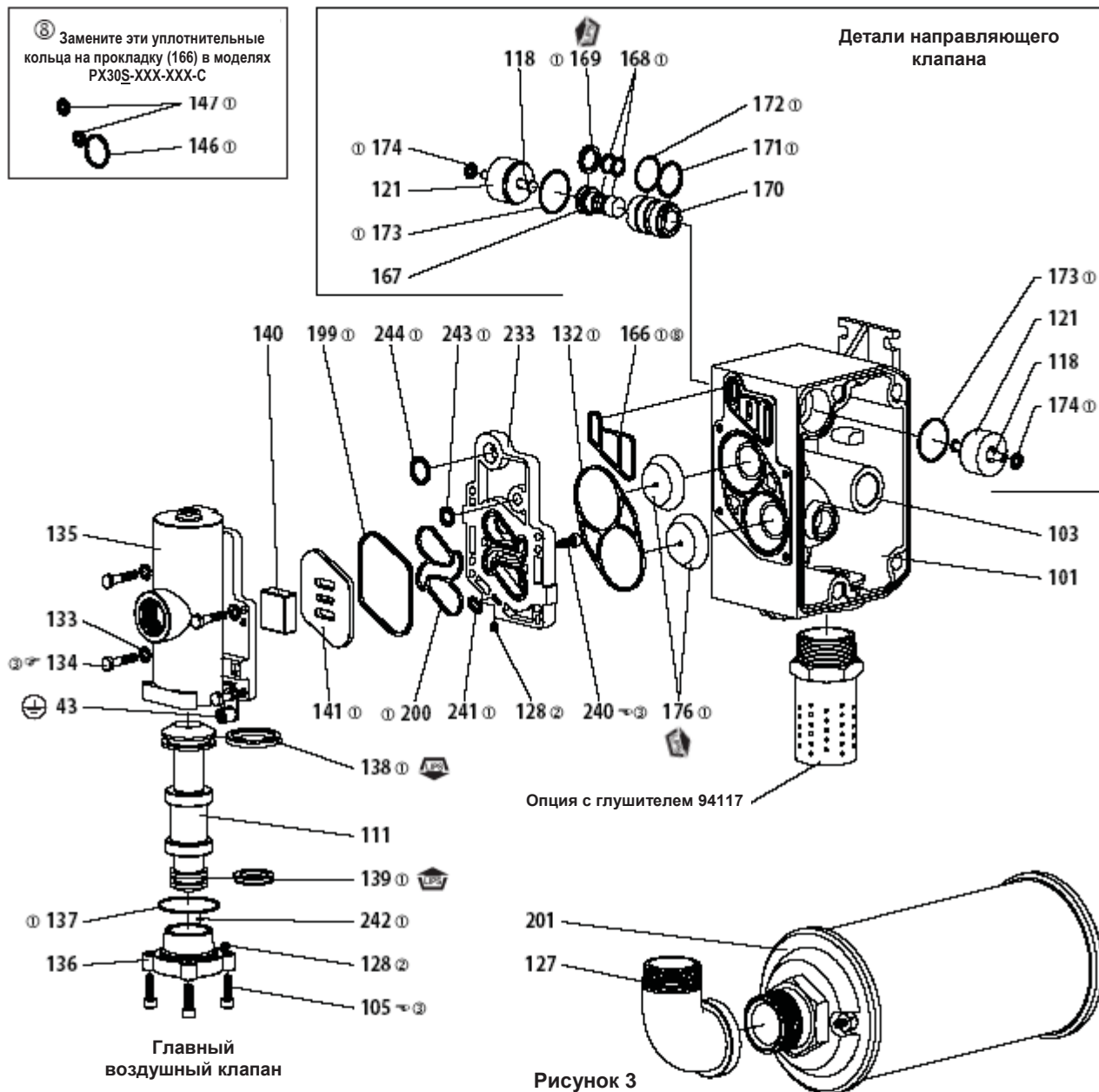
2. Вставьте новые уплотнительные кольца (171 и 172), установите на место втулку (170).
3. Вставьте новые уплотнительные кольца (168) и уплотнение (169) - проследите за правильным направлением кромок. Смажьте и замените (167).
4. Соберите оставшиеся детали, поместите на место уплотнительные кольца (173 и 174).

### Разборка главного воздушного клапана

1. Выньте клапанный блок (135) и промежуточную пластину (233), тем самым вы освободите доступ к прокладкам (132 и 166) и обратным клапанам (176).
2. Снимите промежуточную пластину (233), тем самым вы освободите вкладыш (140), тарелку клапана (141), прокладки (199 и 200 и 241) и уплотнительные кольца (243 и 244).
3. Снимите торцевую крышку (136), уплотнительное кольцо (137) и золотник (111).

### Повторная сборка главного воздушного клапана

1. Установите новые сальники П-образного сечения (139 и 138) на золотник (111) - **кромки должны быть обращены друг к другу.**
2. Вставьте золотник (111) в клапанный блок (135).
3. Вставьте уплотнительные кольца (137 и 242) в торцевую крышку (136) и прикрепите торцевую крышку к клапанному блоку (135) при помощи винтов (105).
4. Поместите вкладыш клапана (140), тарелку клапана (141), прокладку (199) и уплотнительные кольца (243 и 244) в клапанный блок (135). ПРИМЕЧАНИЕ: Установите вкладыш клапана (140) вогнутой стороной к тарелке клапана (141). Установите тарелку клапана (141) стороной с номером детали к вкладышу клапана (140).
5. Поместите прокладки (200 и 241) и промежуточную пластину (233) в клапанный блок (135), закрепив винтами (240).
6. Установите прокладки (132 и 166), обратные клапаны (176) на корпус (101).
7. Установите клапанный блок (135) и его компоненты в центральный корпус (101), закрепите при помощи винтов (134).



Примечание: - направление кромок

Требования к моменту затяжки при сборке

**ПРИМЕЧАНИЕ:** Не допускайте перетяжки крепежных элементов.

Затяните винты (105) до 40-50 фут-фунт (4.5 – 5.6 Нм).

Затяните винты (134) до 40-50 фут-фунт (4.5 – 5.6 Нм).

Затяните винты (240) до 40-50 фут-фунт (4.5 – 5.6 Нм).

Смазка / герметики

Ⓛ Нанесите смазку FML-2 на все уплотнительные кольца, сальники П-образного сечения и сопряженные поверхности.

Ⓜ Нанесите Loctite 271 на резьбу.

Ⓝ При использовании крепежных элементов из нержавеющей стали, нанесите противозадирный состав на резьбу, болты и головки фланцев гаек, контактирующих с корпусом насоса.

Зapasной сервисный комплект главного воздушного клапана доступен отдельно, включает в себя следующее:

637374-2 для моделей PD30A-XXX-XXX-С: 105 (4), 111, 128 (2), 132, 133 (3), 134 (4), 135, 136, 137, 138, 139, 140, 141, 166, 176 (2), 199, 200, 233, 240 (2), 241, 242, 243 и 244

637374-3 для моделей PE30A-XXX-XXX-С: 76, 105 (4), 111, 128 (2), 132, 133 (3), 134 (4), 135, 136, 137, 138, 139, 140, 141, 166, 176 (2), 199, 200, 233, 240 (2), 241, 242, 243 и 244

637374-4 для моделей PD30S-XXX-XXX-С: 105 (4), 111, 128 (2), 132, 133 (3), 134 (4), 135, 136, 137, 138, 139, 140, 141, 146, 147, 176 (2), 199, 200, 233, 240 (2), 241, 242, 243 и 244

637374-5 для моделей PE30S-XXX-XXX-С: 76, 105 (4), 111, 128 (2), 132, 133 (3), 134 (4), 135, 136, 137, 138, 139, 140, 141, 146, 147, 176 (2), 199, 200, 233, 240 (2), 241, 242, 243 и 244

Утечка материала через выхлопное отверстие.

- Проверьте возможный разрыв мембраны.
- Проверьте степень затяжки винта с головкой (14).

В выпускаемом материале присутствуют пузырьки воздуха.

- Проверьте соединения всасывающих труб.
- Проверьте состояние уплотнительных колец, расположенных между всасывающим коллектором и фланцами насоса.
- Проверьте степень затяжки винта с головкой (14).

Двигатель стравливает воздух, либо глохнет.

- Осмотрите обратный клапан (176) для выявления повреждений или износа.
- Проверьте клапан/выхлопное отверстие на предмет засорения.

Низкая производительность

- Проверьте подачу воздуха.
- Проверьте выпускной шланг на предмет закупоривания.
- Проверьте выпускной шланг материала на возможный излом (препятствующий потоку).
- Проверьте шланг на стороне забора материала на возможный излом (препятствующий потоку) или повреждение.
- Проверьте насос на предмет кавитации, поскольку для беспрепятственного прохождения потока перекачиваемого материала (при его высокой вязкости) диаметр всасывающей трубки должен быть, как минимум, не меньше диаметра входного резьбового патрубка насоса. Всасывающий шланг должен быть особо прочным, рассчитанным на работу в условиях высокого разрежения.
- Проверьте все соединения на впускных коллекторах и стороне всасывания. Они должны быть герметичными.
- Осмотрите насос на возможное отложение твердых частиц в камере мембраны, либо в области седла.

Размеры

Размеры приводятся только для справки, указаны в дюймах и миллиметрах (мм).

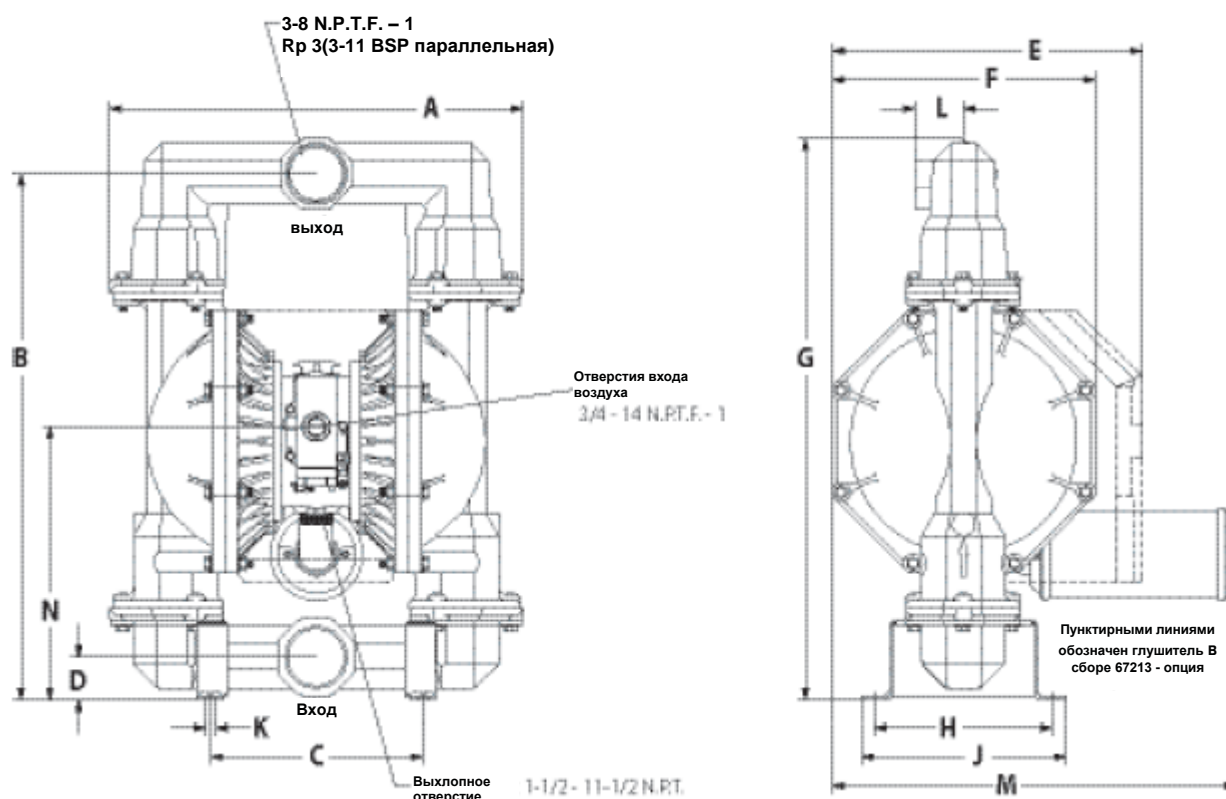


Рисунок 4

Размеры

A - 23-5/8" (600.1 мм)	F - 15" (381.0 мм)	L - 2-3/4" (69.9 мм)
B - 30" (762.0 мм)	G - 32" (812.8 мм)	M - 23-3/32" (586.3 мм)
C - 12-1/16" (306.4 мм)	H - 10-5/32" (258.0 мм)	N - 15-1/2" (393.7 мм)
D - 2-3/8" (60.3 мм)	J - 11" (279.4 мм)	
E - 17-11/16" (449.2 мм)	K - 9/16" (14.3 мм)	