

Мембранный насос 1/2"

Передающее отношение 1:1 (неметаллический)



Внимательно ознакомьтесь с настоящим руководством, прежде чем приступить к работам по установке, эксплуатации или обслуживанию оборудования.

За предоставление оператору данной информации ответственен работодатель. Сохраняйте данное руководство для использования в дальнейшем. Язык оригинала данного руководства - английский.

Сервисные комплекты

При определении материалов, из которых изготовлен насос, руководствуйтесь расшифровкой обозначения моделей. 637427-XX для ремонта жидкостной секции (см. стр. 4). 637428 для ремонта пневмосекции (см. стр. 6).

Характеристики насоса

| | |
|--|--|
| Модели | см. "-XXX" в расшифровке обозначения моделей. |
| Тип насоса | Пневматический двухмембранный неметаллический насос |
| Материал | См. таблицу моделей |
| Вес | PD05P-XDS-XXX-B - 6.28 фунтов (2.85 кг) PD05P-XES-XXX-B - 6.67 фунтов (3.03 кг) PD05P-XKS-XXX-B - 6.78 фунтов (3.08 кг) PD05P-XLS-XXX-B - 7.24 фунтов (3.28 кг) PD05P-XPS-XXX-B - 5.21 фунтов (2.36 кг) PD05P-XRS-XXX-B - 5.44 фунтов (2.47 кг) |
| Максимальное давление воздуха на входе | 100 фунтов на кв.дюйм (6.9 бар) |
| Максимальное давление материала на входе | 10 фунтов на кв.дюйм (0.69 бар) |
| Максимальное давление на выходе | 100 фунтов на кв.дюйм (6.9 бар) |
| Расход воздуха при 40 p.s.i., | 1 кубический фут в минуту/галлон (приблизительно) |
| Максимальный расход (в залитом состоянии) | 14.4 галлонов/мин (54.5 л/мин) |
| Рабочий объем / Цикл при 100 фунтов на кв.дюйм | 0.039 галлонов (0.15 л) |
| Максимальный диаметр твердых частиц | 3/32" (2.4 мм) |
| Пределная температура (мембрана/ шарик/ седло) | Ацеталь от 10° до 180° F (от -12° до 82° C) Хайтрел® от -20° до 150° F (от -29° до 66° C) Кинар® ПВДФ от 10° до 200° F (от -12° до 93° C) Нитрил от 10° до 180° F (от -12° до 82° C) Полипропилен от 35° до 175° F (от 2° до 79° C) Полиуретан от 10° до 150° F (от -12° до 66° C) Сантопрен® от -40° до 225° F (от -40° до 107° C) Тефлон® ПТФЭ от 40° до 225° F (от 4° до 107° C) Витон® от -40° до 350° F (от -40° до 177° C) |
| Заземляемые модели | PD05P-XDS-XXX-B PD05P-XES-XXX-B |
| Размеры | См. на странице 8 |
| Уровень шума при 70 фунтов на кв.дюйм, 60 циклов/мин¹ | 75.0 дБ (A)¹ |

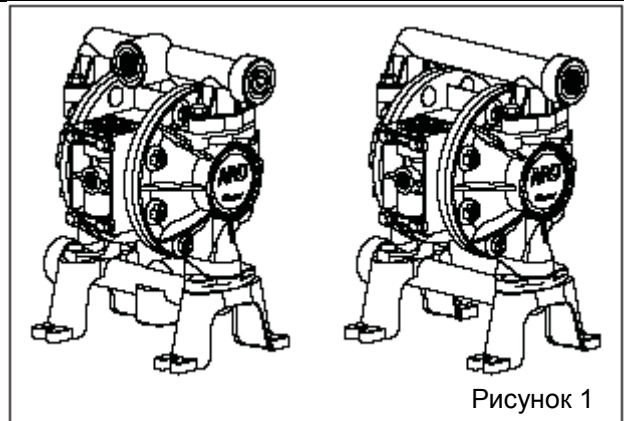


Рисунок 1

Расшифровка обозначения моделей

| | |
|---------------------------------------|---|
| PD05P-XXX-XXX-B | |
| Материал центральной части | P - полипропилен |
| Соединения на стороне жидкости | A - 1/2 - 14 N.P.T.F. - 1 B - Rp 1/2 (1/2 - 14 BSP параллельная) |
| Фланец насоса и коллектор | D - Заземляемый ацеталь (один порт) E - Groundable Acetal (несколько портов) K - Кинар® ПВДФ (один порт) L - Кинар® ПВДФ (несколько портов) P - Полипропилен (один порт) R - Полипропилен (несколько портов) |
| Арматура | S - нержавеющая сталь |
| Седло | D - ацеталь P - полипропилен K - Кинар® ПВДФ S - нержавеющая сталь |
| Шарик | A - сантопрен T - тефлон ПТФЭ C - хайтрел U - полиуретан G - нитрил V - витон S - нержавеющая сталь |
| Мембрана | A - сантопрен T - тефлон ПТФЭ C - хайтрел U - полиуретан G - нитрил V - витон |

Подбор сервисного комплекта для жидкостной секции

Пример: Модель #PD05P-ARS-SAA-B
Сервисный комплект для жидкостной секции # 637427-AA

PD05P-XXX-XXX-B

637427-XX

Шарик — Мембрана

¹ Уровни звукового давления насоса, указанные в данном руководстве, приведены к эквивалентному уровню непрерывного звукового воздействия (LAeq) согласно требованиям ANSI S1.13-1971, CAGI-PNEUROP S5.1 путем установки четырех микрофонов в разных местах.

Примечание: Хотя в данной расшифровке указаны все возможные варианты, некоторые комбинации не рекомендованы; в случае возникновения вопросов о наличии деталей, обратитесь за консультацией к представителю компании или на завод-производитель.

Меры предосторожности и техника безопасности

Прочитайте, примите к сведению и следуйте содержащимся в настоящем руководстве указаниям во избежание травм, либо причинения вреда имуществу.



Предупреждение ПРЕВЫШЕНИЕ ДАВЛЕНИЯ. Существует риск травмы, повреждения насоса или причинения вреда имуществу.

- Не превышайте максимальное давление воздуха на входе, указанное на заводской табличке насоса.
- Убедитесь, что материал шлангов и других компонентов рассчитан на давление жидкости, перекачиваемой насосом. Осмотрите шланги для выявления повреждений или износа. Убедитесь, что раздающее оборудование не загрязнено и находится в рабочем состоянии.

Предупреждение СТАТИЧЕСКИЙ РАЗРЯД. Может привести к взрыву и как следствие, к серьезной травме или смерти. Обеспечьте заземление насоса и насосной установки.

- Для заземляемых насосов PD05P-XDS-XXX-B и PD05P-XES-XXX-B из ацетала: Используйте предусмотренный для этой цели штифт заземления на насосе. Используйте провод не ниже 12-го калибра (входит в комплект поставки) для соединения с надежным источником заземления/
- Статический разряд может стать причиной возгорания горючих материалов и паров.
- Необходимо выполнить заземление насосной системы и объекта, на который производится распыление, при откачивании, промывании, рециркуляции или распылении таких горючих материалов, как краска, растворитель, лак и т.п., либо при использовании в потенциально опасной атмосфере, способствующей самопроизвольному возгоранию. Выполните заземление раздающего клапана или устройства, контейнеров, шлангов и всех остальных объектов, с которыми контактирует перекачиваемый материал.
- Во избежание вибрации, искрения вследствие трения и возникновения статического разряда, надежно закрепите насос, зафиксируйте все соединения и точки контакта.
- Конкретные требования к заземлению смотрите в местных строительных и электротехнических нормах.
- После выполнения заземления, необходимо регулярно проверять непрерывность электрической цепи к земле. При помощи омметра проверьте сопротивление цепи от каждого из компонентов (напр., шланги, насос, зажимы, контейнеры, распылитель и др.), чтобы убедиться в ее непрерывности. Показания омметра не должны превышать 0.1 Ом.
- Поместите конец выпускного шланга, если возможно, раздающий клапан или устройство в распыляемый материал (среду). (Не допускайте свободного течения распыляемого материала.)
- Используйте шланги с запаянным проводом для отвода статического заряда.
- Обеспечьте надлежащую вентиляцию.
- Храните легковоспламеняющиеся материалы вдали от источника тепла, открытого огня и искр.
- Проследите, чтобы контейнеры были закрыты в то время, когда они не используются.

Предупреждение В выхлопе насоса могут содержаться примеси. Они могут стать причиной серьезной травмы. Необходимо направить выхлопной трубопровод в сторону от рабочей зоны и мест пребывания персонала.

- В случае разрыва мембраны, через глушитель выхлопа может произойти выброс материала.
- При перекачивании опасных или горючих веществ, выхлопной трубопровод следует отвести в место, удаленное на безопасное расстояние.
- Для соединения насоса с глушителем используйте заземленный шланг с внутренним диаметром не менее 3/8".

Предупреждение ОПАСНОЕ ДАВЛЕНИЕ. Может стать причиной серьезной травмы или нанести вред имуществу. Приступайте к техобслуживанию или очистке насоса, шлангов или раздающего клапана только после сброса давления из системы.

- Отключите линию подачи воздуха и сбравите давление из системы путем открытия раздающего клапана или устройства и/или медленно отсоединяя выпускной шланг или трубопровод от насоса.

Предупреждение ОПАСНЫЕ ВЕЩЕСТВА. Могут стать причиной серьезной травмы или нанести вред имуществу. Возврат насоса, содержащего опасные вещества, на завод или в сервисный центр запрещен. В работе следует использовать безопасные приемы,

соответствующие местным и национальным предписаниям относительно техники безопасности.

- Получите у поставщика паспорта безопасности на все материалы, чтобы знать, как правильно с ними обращаться.

Предупреждение ОПАСНОСТЬ ВЗРЫВА. Запрещается использование моделей, имеющих в своем составе алюминиевые детали, с 1,1,1- трихлорэтаном, метилхлоридом и другими галогенированными углеводородными растворителями, которые могут вступить в реакцию и привести к взрыву.

- Перед использованием растворителей данного типа, проверьте секцию двигателя насоса, фланцы насоса, коллекторы и все детали проточной части на совместимость.

Предупреждение ОПАСНОСТЬ НЕПРАВИЛЬНОГО ИСПОЛЬЗОВАНИЯ. Не используйте модели с алюминиевыми деталями проточной части для перекачки пищевых продуктов, предназначенных для потребления человеком. Оцинкованные детали могут содержать незначительное количество свинца.

Осторожно Проверьте химическую совместимость деталей проточной части насоса и перекачиваемых, промываемых или рециркулирующих материалов. Химическая совместимость может изменяться при изменении температуры и концентрации химических соединений в перекачиваемых, промываемых или рециркулирующих материалах. По поводу совместимости конкретных материалов проконсультируйтесь у производителя химической продукции.

Осторожно Указанные максимальные температуры учитывают только механические напряжения. Из-за использования определенных химических веществ максимальная безопасная температура может существенно быть ниже. Данные о химической совместимости и температурных пределах запрашивайте у производителя химической продукции. См. характеристики насоса на странице 1 настоящего руководства.

Осторожно Убедитесь, что все операторы данного оборудования знакомы с правилами техники безопасности, понимают ограничения в его использовании и по мере необходимости пользуются защитными очками/экипировкой.

Осторожно Не используйте насос в качестве опорной конструкции для системы трубопровода. Удостоверьтесь, что компоненты системы имеют надлежащие опоры и давление на детали насоса исключено.

- Всасывающие и выпускные соединения должны быть не жестко смонтированными, а гибкими (например, шланги) и совместимыми с перекачиваемыми материалами.

Осторожно Не допускайте повреждения насоса. Не допускайте работы насоса в сухом режиме в течение продолжительного времени.

- В случае длительного простоя системы отсоедините воздушный трубопровод от насоса.

Осторожно Используйте только оригинальные запасные части ARO, этим вы обеспечите совместимость компонентов по давлению и их максимальный срок службы.

Примечание Установите насос в вертикальном положении. Насос не будет закачивать должным образом, если при пуске шарики не западут под действием силы тяжести.

Примечание Проверьте момент затяжки и подтяните при необходимости крепежные элементы еще раз перед началом эксплуатации насоса. Из-за податливости материалов корпуса и прокладок в процессе работы насоса соединения могут разболтаться. С целью предупреждения утечки жидкости или воздуха, проверьте момент затяжки и подтяните при необходимости крепежные элементы.

Примечание По запросу доступны запасные предупреждающие наклейки: "Статический разряд" (93616-1) и "Разрыв мембраны" (93122).

Предупреждение = Обозначенные риски или несоблюдение техники безопасности могут привести к серьезным травмам для персонала, смерти или значительному материальному ущербу.

Осторожно = Обозначенные риски или несоблюдение техники безопасности могут привести к незначительным травмам персонала, нанести вред оборудованию или имуществу.

Примечание = Важная информация по установке, эксплуатации и техобслуживанию.

Общие сведения

Мембранный насос ARO имеет высокую производительность по объему даже при низком давлении воздуха, также доступен широкий спектр вариантов исполнения для подбора совместимых материалов. См. расшифровку обозначения моделей и вариантов исполнения. Отличительной чертой всех насосов ARO является конструкция, предотвращающая остановки, модульность пневмодвигателя / жидкостной секции. Двухмембранные насосы с пневмоприводом используют разность давлений в воздушных камерах для попеременного создания избыточного давления и разрежения в жидкостных камерах, при этом клапаны обеспечивают принудительный поток жидкости в нужном направлении.

Цикл перекачки начинается после подачи воздуха под давлением, насос после этого продолжает работать, стремясь компенсировать объем потребления. Насос нагнетает и поддерживает давление в линии, а при достижении максимального значения давления на линии останавливает цикл (раздающее устройство закрывается), но при необходимости возобновляет перекачивание.

Требования к воздуху и смазке

Предупреждение Превышение давления. Может стать причиной повреждения насоса, травмы или причинить вред имуществу.

- На линии подачи воздуха необходимо установить фильтр, задерживающий частицы размером более 50 мкм. Кроме смазки для уплотнительных колец, наносимой во время сборки или проведения ремонтных работ, никакой другой смазки не требуется.
- При использовании воздуха с добавлением масла, проверьте совместимость масла с материалом уплотнительных колец и уплотнений секции пневмодвигателя насоса.

Указания по эксплуатации

- В случае, если перекачиваемый материал имеет свойство загустевать, если не используется в течение
- ..

продолжительного времени, промойте насос растворителем, совместимым с перекачиваемым материалом.

- Перекрывайте подачу воздуха на насос, если он не работает в течение нескольких часов.
- Подаваемый на выходе объем материала зависит не только от давления подачи воздуха, но и от объема подачи материала на вход насоса. Трубопровод подачи материала должен иметь надлежащее сечение и не создавать препятствий потоку. Не используйте шланг сомнительного качества или изношенный.
- В случае, если мембранный насос работает в условиях забора под давлением (в залитом состоянии), на входе воздуха рекомендуется установить обратный клапан.
- С целью предупреждения повреждений, вызванных вибрацией, надежно закрепите лапы мембранного насоса на подходящей опорной поверхности.

Техобслуживание

- Некоторые детали отмечены как ARO "Smart Parts", такие детали должны быть всегда у вас в наличии для оперативного ремонта и сокращения времени простоя.
- При разборке и повторной сборке во время проведения техобслуживания следите за чистотой на рабочем месте, чтобы защитить чувствительные внутренние подвижные детали от попадания грязи и инородных материалов.
- Ведите соответствующие записи о проведенном техобслуживании и поставьте насос в план профилактического обслуживания.
- Сервисные комплекты делятся на два вида в зависимости от того, какая часть насоса подлежит обслуживанию: 1. Пневмосекция. 2. Жидкостная секция. Далее жидкостная секция подразделяется в зависимости от того, из каких материалов изготовлены ее компоненты.
- Перед разборкой, удалите скопившийся материал из выпускного коллектора, перевернув насос вверх дном и дав остаткам вытечь.

Типовое сечение

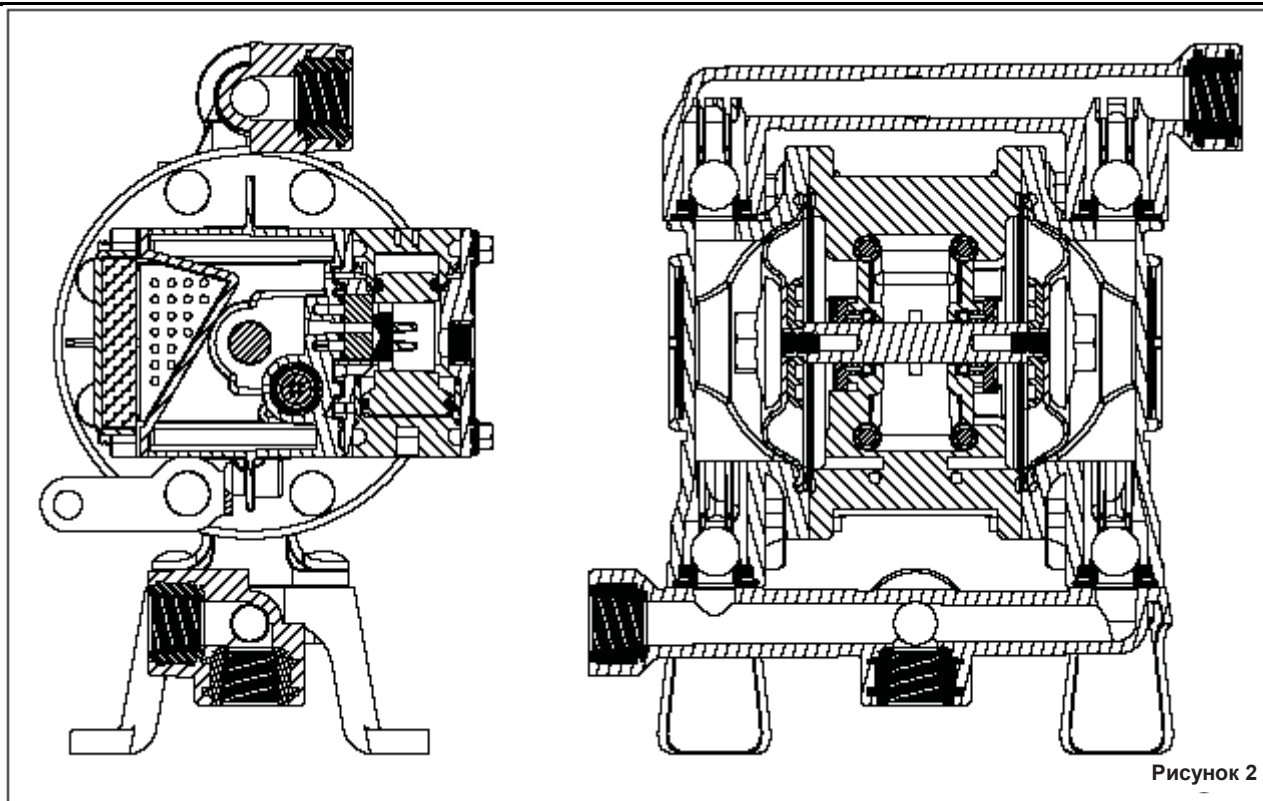


Рисунок 2

Hytrel® (Хайтрел), Teflon® (Тефлон) и Viton® (Витон) являются зарегистрированными торговыми марками компании DuPont. Kynar® (Кинар) является зарегистрированной торговой маркой компании Arkema Inc. ARO® является зарегистрированной торговой маркой компании Ingersoll-Rand. Santoprene® (Сантопрен) является зарегистрированной торговой маркой компании Monsanto, имеющей лицензию Advanced Elastomer Systems, L.P. Loctite® (Локтайт) является зарегистрированной торговой маркой Henkel Loctite Corporation.

•Lubriplate является зарегистрированной торговой маркой компании Lubriplate Division (Fiske Brothers Refining Company) •

Перечень деталей для PD05P-XXX-XXX-B / Жидкостная секция

- ❶ В сервисный комплект для жидкостной секции 637427-XX входят: Шарики (вариант исполнения шариков см. для -XX в таблице ниже), мембраны (вариант исполнения мембраны см. для -XX в таблице ниже) и позиция 19 (указано ниже) плюс позиции 144, 174 и упаковка смазки 94276-1 Key-Lube (стр.6).

| Варианты исполнения седел PD05P-XXX-XXX-B | | | | Варианты исполнения шариков PD05P-XXX-XXX-B | | | | | | | |
|---|---------|--------|----------|---|---------|--------|----------|------|---------|--------|----------|
| "21" | | | | ❶ "22" (диаметр 3/4") | | | | | | | |
| -XX | Седло | Кол-во | Материал | -XX | Шарик | Кол-во | Материал | -XX | Шарик | Кол-во | Материал |
| -DXX | 96572-2 | (4) | [D] | -XAX | 93100-E | (4) | [Sp] | -XTX | 93100-4 | (4) | [T] |
| -KXX | 96572-3 | (4) | [K] | -XCX | 93100-C | (4) | [H] | -XUX | 93100-8 | (4) | [U] |
| -PXX | 96572-1 | (4) | [P] | -XGX | 93100-2 | (4) | [B] | -XVX | 93100-3 | (4) | [V] |
| -SXX | 95917-1 | (4) | [SS] | -XSX | 93410-1 | (4) | [SS] | | | | |

Код материалов
 [A] = алюминий
 [B] = нитрил
 [D] = ацеталь
 [E] = этилен-пропиленовый каучук
 [GA] = заземляемый ацеталь
 [GFN] = стекло-наполненный нейлон
 [H] = хайтрел
 [K] = кинар ПВДФ
 [P] = полипропилен
 [Sp] = сантопрен
 [SS] = нержавеющая сталь
 [T] = тефлон ПТФЕ
 [U] = полиуретан
 [V] = витон

| Варианты исполнения мембраны PD05P-XXX-XXX-B | | | | | | | | | | |
|--|-----------------------------------|----------|--------|----------|----------|--------|----------|---|--------|----------|
| | ❶ Сервисный комплект | ❶ "7" | | | ❶ "8" | | | ❶ "19" (наружный диаметр 3/32" x 1-5/16") | | |
| -XXX | -XX = (шарик) -XX = (мембрана) | Мембрана | Кол-во | Материал | Мембрана | Кол-во | Материал | Уплотнительное кольцо | Кол-во | Материал |
| -XXA | 637427-XA | 93465 | (2) | [Sp] | ----- | ----- | ----- | 93763 | (4) | [E] |
| -XXC | 637427-XC | 93465-9 | (2) | [H] | ----- | ----- | ----- | Y325-122 | (4) | [B] |
| -XXG | 637427-XG | 93465-G | (2) | [B] | ----- | ----- | ----- | Y325-122 | (4) | [B] |
| -XXT | 637427-XT | 93111 | (2) | [T] | 93465 | (2) | [Sp] | 93265 | (4) | [T] |
| -XXU | 637427-XU | 93112 | (2) | [U] | ----- | ----- | ----- | 93119 | (4) | [U] |
| -XXV | 637427-XV | 93581-3 | (2) | [V] | ----- | ----- | ----- | Y327-122 | (4) | [V] |

| Варианты исполнения коллектора/фланца насоса PD05P-XXX-XXX-B | | | | | | | | | | | | | | |
|--|--|---------------------------------|--------------|----------|--------------|----------|--------------|----------|--------------|----------|---------------------|----------|--------------|----------|
| Поз. | Описание (размер) | Кол-во | Полипропилен | | | | Кинар ПВДФ | | | | Заземляемый ацеталь | | | |
| | | | PD05P-XPS- | | PD05P-XRS- | | PD05P-XKS- | | PD05P-XLS- | | PD05P-XDS- | | PD05P-XES- | |
| | | | Номер детали | Материал | Номер детали | Материал | Номер детали | Материал | Номер детали | Материал | Номер детали | Материал | Номер детали | Материал |
| ❶ 6 | Гайка мембраны (5/16" - 18) | (2) | 93103-7 | [P] | 93103-7 | [P] | 93103-4 | [K] | 93103-4 | [K] | 93103-3 | [D] | 93103-3 | [D] |
| 15 | Фланец насоса | (2) | 95732-1 | [P] | 95732-1 | [P] | 95732-3 | [K] | 95732-3 | [K] | 95732-2 | [GA] | 95732-2 | [GA] |
| 43 | Скоба заземления | (1) | ----- | ----- | ----- | ----- | ----- | ----- | ----- | ----- | 92956-1 | [SS] | 92956-1 | [SS] |
| 57 | Комплект заземления в сборе (не показан) | (1) | ----- | ----- | ----- | ----- | ----- | ----- | ----- | ----- | 66885-1 | | 66885-1 | |
| 60 | Впускной коллектор (N.P.T.F.) | (1) | 95734-7 | [P] | 95734-1 | [P] | 95734-9 | [K] | 95734-3 | [K] | 95734-8 | [GA] | 95734-2 | [GA] |
| | | (BSP) | (1) | 95734-10 | [P] | 95734-4 | [P] | 95734-12 | [K] | 95734-6 | [K] | 95734-11 | [GA] | 95734-5 |
| 61 | Выпускной коллектор (N.P.T.F.) | (1) | 95733-7 | [P] | 95733-1 | [P] | 95733-9 | [K] | 95733-3 | [K] | 95733-8 | [GA] | 95733-2 | [GA] |
| | | (BSP) | (1) | 95733-10 | [P] | 95733-4 | [P] | 95733-12 | [K] | 95733-6 | [K] | 95733-11 | [GA] | 95733-5 |
| 63 | Трубная заглушка (1/2 - 14 N.P.T. x 9/16") | (3) | ----- | ----- | 93897-1 | [P] | ----- | ----- | 93897-3 | [K] | ----- | ----- | 93897-2 | [D] |
| | | (R 1/2 [1/2 - 14 BSP конусная]) | (3) | ----- | ----- | 96478-1 | [P] | ----- | ----- | 96478-3 | [K] | ----- | ----- | 96478-2 |

| Общие детали | | | | | | | | | | |
|--------------|------------------------------------|--------|--------------|----------|------|---|--------|--------------|----------|--|
| Поз. | Описание (размер) | Кол-во | Номер детали | Материал | Поз. | Описание | Кол-во | Номер детали | Материал | |
| ❶ 1 | Соединительный шток | (1) | 96379 | [SS] | 27 | Болт (5/16" - 18 x 1-1/4") | (20) | 93095 | [SS] | |
| 5 | Шайба мембраны | (2) | 96503 | [GFN] | 29 | Гайка шестигранная с фланцем (5/16" - 18) | (20) | 93886 | [SS] | |
| 26 | Фланцевый болт (5/16" - 18 x 7/8") | (4) | 96503 | [SS] | 77 | Табличка с фирменным логотипом | (2) | 93264 | [A] | |

| Комплекты двойного впуска/выпуска 637440-X | | | | | | | | | | | | | | |
|--|---|--------|-----------------------------|----------|--------------------------|----------|-------------------|----------|----------------|----------|---------------------|----------------|---------|------|
| Поз. | Описание (размер) | Кол-во | Полипропилен | | | | Кинар ПВДФ | | | | Заземляемый ацеталь | | | |
| | | | PD05P-XPS-637440-1 (N.P.T.) | | PD05P-XRS-637440-4 (BSP) | | 637440-3 (N.P.T.) | | 637440-6 (BSP) | | 637440-2 (N.P.T.) | 637440-5 (BSP) | | |
| | | | Номер детали | Материал | Номер детали | Материал | Номер детали | Материал | Номер детали | Материал | Номер детали | Материал | | |
| 17 | Двойной выпускной коллектор | (2) | 95914-1 | [P] | 95914-4 | [P] | 95914-3 | [K] | 95914-6 | [K] | 95914-2 | [GA] | 93103-3 | [GA] |
| 18 | Двойной впускной коллектор | (2) | 95914-1 | [P] | 95915-4 | [P] | 95915-3 | [K] | 95915-6 | [K] | 95915-2 | [GA] | 95732-2 | [GA] |
| 19 | Уплотнительное кольцо (внешний диаметр 3/32" x 1-5/16") | (4) | 93265 | [T] | 93265 | [T] | 93265 | [T] | 93265 | [T] | 93265 | [T] | 92956-1 | [T] |

❶ Smart Parts™ - обеспечьте наличие указанных деталей в дополнение к сервисным комплектам, чтобы сократить время ремонта и, соответственно, простоя оборудования

Перечень деталей для PD05P-XXX-XXX-B / Жидкостная секция

Секцию пневмодвигателя см. на стр. 6 и 7.

Требования к моменту затяжки при сборке

ПРИМЕЧАНИЕ: Не допускайте перетяжки крепежных элементов.

Гайка мембраны (6), 95 - 105 фут-фунт (10.7 - 11.9 Нм).
Болт (26) и гайка (29), 50 - 60 фут-фунт (5.6 - 6.8 Нм), затягивайте поочередно и с одинаковым усилием, после первого пуска проверьте момент затяжки и повторно затяните.

Смазка / герметики

¹ Нанесите смазку FML-2 на все уплотнительные кольца, сальники П-образного сечения и сопряженные поверхности.

² Нанесите трубный герметик на резьбу.

³ При использовании крепежных элементов из нержавеющей стали, нанесите противозадирный состав на резьбу, болты и головки фланцев гаек, контактирующих с корпусом насоса.

⁴ Нанесите Loctite® 242 на резьбу.

Примечание: Lubriplate FML-2 представляет собой белый технический жир пищевого класса.

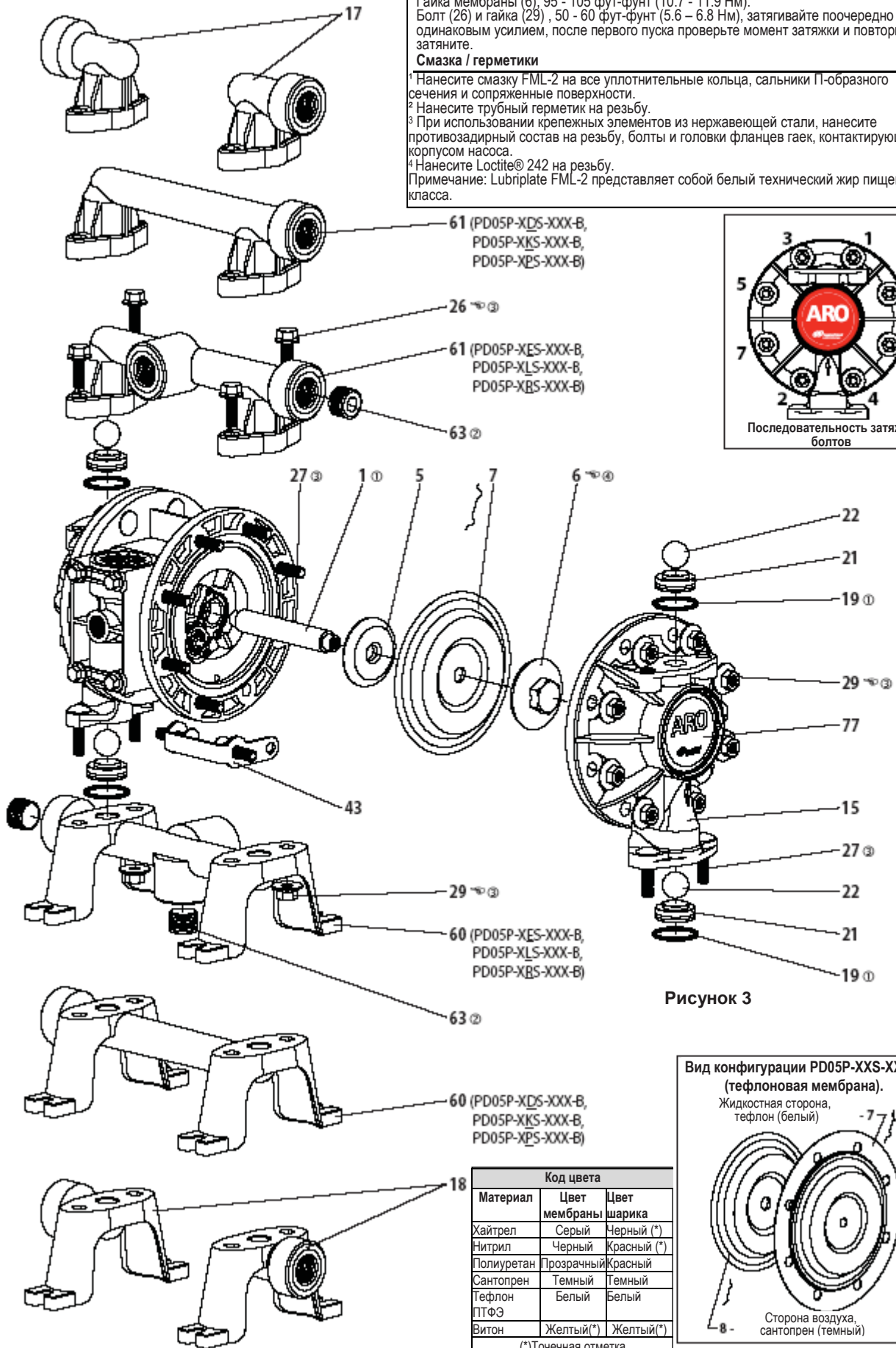
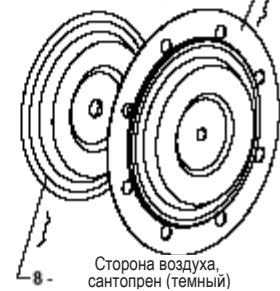


Рисунок 3

Вид конфигурации PD05P-XXS-XXT-B (тефлоновая мембрана).

Жидкостная сторона, тефлон (белый)



Страна воздуха, сантопрен (темный)

| Код цвета | | |
|------------|---------------|-------------|
| Материал | Цвет мембраны | Цвет шарика |
| Хайтрел | Серый | Черный (*) |
| Нитрил | Черный | Красный (*) |
| Полиуретан | Прозрачный | Красный |
| Сантопрен | Темный | Темный |
| Тефлон | Белый | Белый |
| ПТФЭ | Белый | Белый |
| Витон | Желтый(*) | Желтый(*) |

(*) Точечная отметка

Перечень деталей для PD05P-XXX-XXX-B / Секция пневмодвигателя

☉ Указаны детали, входящие в комплект 637434 для обслуживания пневмосекции.

| Детали пневмодвигателя | | | | | Детали пневмодвигателя | | | | |
|------------------------|--|--------|--------------|----------|------------------------|---|--------|--------------|----------|
| Поз. | Описание (размер) | Кол-во | Номер детали | Материал | Поз. | Описание (размер) | Кол-во | Номер детали | Материал |
| 101 | Центральная часть корпуса | (1) | 96315 | [PPG] | 140 | Вкладыш клапана | (1) | 93276 | [СК] |
| 103R | Крышка (правая) | (1) | 96091 | [В] | 141 | Тарелка клапана | (1) | 96173 | [СК] |
| 103L | Крышка (левая) | (1) | 96351 | [D] | ☉ 144 | Набивка сальников П-образного сечения (внешний диаметр 3/16" x 1") | (2) | Y187-48 | [В] |
| 107 | Заглушка малая | (1) | 96353 | [D] | ☉ 166 | Уплотнительное кольцо (внешний диаметр 1/16" x 1-1/4") | (1) | Y325-24 | [В] |
| 111 | Золотник главного воздушного клапана | (1) | 95919 | [D] | ☉ 167 | Направляющий поршень (включает 168 и 169) | (1) | 67382 | [D] |
| 118 | Исполнительный штифт | (2) | 97111 | [SS] | 168 | Уплотнительное кольцо (внешний диаметр 1/16" x 7/16") | (2) | 96459 | [U] |
| ☉ 121 | Шайба | (2) | 96092 | [D] | 169 | Набивка сальников П-образного сечения (внешний диаметр 1/8" x 5/8") | (1) | 96384 | [U] |
| 123 | Винт (#4 - 20 x 1/2") | (8) | 96093 | [SS] | 170 | Втулка золотника | (1) | 96090 | [D] |
| 129 | Глушитель в сборе | (1) | 67367 | [PPG] | ☉ 171 | Уплотнительное кольцо (внешний диаметр 1/16" x 13/16") | (2) | Y325-17 | [В] |
| ☉ 129 | Крышка выхлопного отверстия (опция) | (1) | 67366 | [PPG] | ☉ 173 | Уплотнительное кольцо (внешний 3/32" x 7/8") | (2) | Y325-115 | [В] |
| ☉ 130 | Прокладка (опция) | (1) | 93107 | [Sy] | ☉ 174 | Уплотнительное кольцо (внешний диаметр 3/32" x 11/32") | (2) | Y325-105 | [В] |
| ☉ 132 | Прокладка воздушного коллектора | (1) | 96214-1 | [В] | ☉ 200 | Прокладка для отверстий | (1) | 96364 | [В] |
| 134 | Фланцевый болт (1/4" - 20 x 5-3/4") | (4) | 94871 | [SS] | 201 | Глушитель (опция) | (1) | 93110 | [С] |
| 135 | Клапанный блок | (1) | 96204 | [PPG] | ☉ 232 | Уплотнительное кольцо (внешний диаметр 1/16" x 3/8") (опция) | (4) | Y325-10 | [В] |
| 136 | Заглушка, большая | (1) | 96352 | [D] | ☉ | Комплект для отвода выхлопа (включает в себя поз. 129, 130 и 232) (опция) | (1) | 637438 | ----- |
| ☉ 137 | Уплотнительное кольцо (внешний диаметр 1/16" x 1-5/8") | (3) | Y325-29 | [В] | ☉ 1 | Смазка Lubriplate FML-2 | (1) | 94276 | |
| ☉ 138 | Набивка сальников П-образного сечения (внешний диаметр 1/8" x 1") | (1) | 94395 | [U] | | Упаковка смазки Lubriplate | (10) | 637308 | |
| ☉ 139 | Набивка сальников П-образного сечения (внешний диаметр 1/8" x 1-7/16") | (1) | 96383 | [U] | | | | | |

☉ Позиции, включенные в сервисный комплект для жидкостной секции, см. стр. 4

Код материалов

| | |
|--------------------------|--|
| [В] = нитрил | [PPG] = стеклонаполненный полипропилен |
| [С] = углеродистая сталь | [SS] = нержавеющая сталь |
| [СК] = керамика | [Sy] = синтетический уплотняющий материал Syn-Seal |
| [D] = ацеталь | [U] = полиуретан |

Обслуживание мембраны насоса

Общие примечания по обслуживанию:

- Осмотрите детали и замените при необходимости на новые. Проверьте металлические поверхности на наличие глубоких царапин и уплотнительные кольца на наличие трещин и разрезов.
- Инструменты, необходимые при проведении работ по разборке и ремонту:
 - головка или гаечный ключ 7/8", головка или гаечный ключ 1/2", головка или гаечный ключ 3/8", торцевой ключ 3/8", шуруповерт T-10 Torx, динамометрический ключ (со шкалой дюйм-фунт), съемник уплотнительных колец.

Разборка жидкостной секции

1. Снимите верхний коллектор (61).
2. Снимите уплотнительные кольца (19), седла (21) и шарики (22).
3. Снимите нижний коллектор (60).
4. Снимите уплотнительные кольца (19), седла (21) и шарики (22).
5. Снимите фланцы насоса (15).
6. Открутите гайку мембраны (6), снимите мембраны (7) или (7/8) и шайбу (5).
7. Отсоедините соединительный шток (1) от пневмодвигателя.
8. Аккуратно открутите оставшуюся гайку мембраны (6), снимите мембраны (7) или (7/8) и шайбу (5) с соединительного штока (1). Не повредите поверхность соединительного штока.

Повторная сборка жидкостной секции

- Соберите все элементы в обратном порядке.
- Смажьте соединительный шток (1) смазкой Lubriplate, либо аналогичной смазкой для уплотнительных колец.
- Установите соединительный шток (1) при помощи монтажного приспособления, номер детали 96571, которое входит в сервисный комплект.

- Установите шайбы (5) фаской на внутреннем диаметре в сторону мембраны.
- Установив на место тефлоновые мембраны, установите за ними мембраны из сантопрена, 93465.

Обслуживание пневмосекции

Работы сводятся к обслуживанию двух частей - 1. Направляющего клапана, 2. Главного воздушного клапана. Обслуживание секции воздушного двигателя является продолжением ремонта жидкостной секции.

Разборка направляющего клапана

1. Открутите винты (123), немного ослабьте крепление крышек (103), снимите шайбы (121), исполнительные штифты (118) и направляющий поршень (167).
2. Снимите втулку золотника (170) и осмотрите ее внутреннюю поверхность на наличие повреждений.

Сборка направляющего клапана

1. Очистите и смажьте детали, которые не были заменены деталями из сервисного комплекта.
2. Насадите уплотнительные кольца (171) на втулку (170) и установите втулку в центральную часть корпуса (101).
3. Смажьте и вставьте направляющий поршень в сборе (167) во втулку (170).
4. Установите уплотнительные кольца (173 и 174) и гайки (121) на крышки (103), затем вставьте исполнительные штифты.
5. Установите сальники П-образного сечения (144) (проследите за правильным направлением кромок) и крышки (103) на центральную часть корпуса (101), зафиксируйте при помощи винтов (123). Примечание: затяните винты с усилием 4-6 дюйм-фунт (0.45 - 0.68 Нм).

Разборка главного воздушного клапана

1. Открутите болты (134), крепящие узел глушителя (129).
2. Извлеките клапанный блок (135) и вспомогательные компоненты из центральной части корпуса (101).
3. Выньте прокладку (132), тарелку клапана (141) и вкладыш клапана (140) из клапанного блока.
4. Открутите болты (134), крепящие заглушки (107 и 136) и золотник (111).

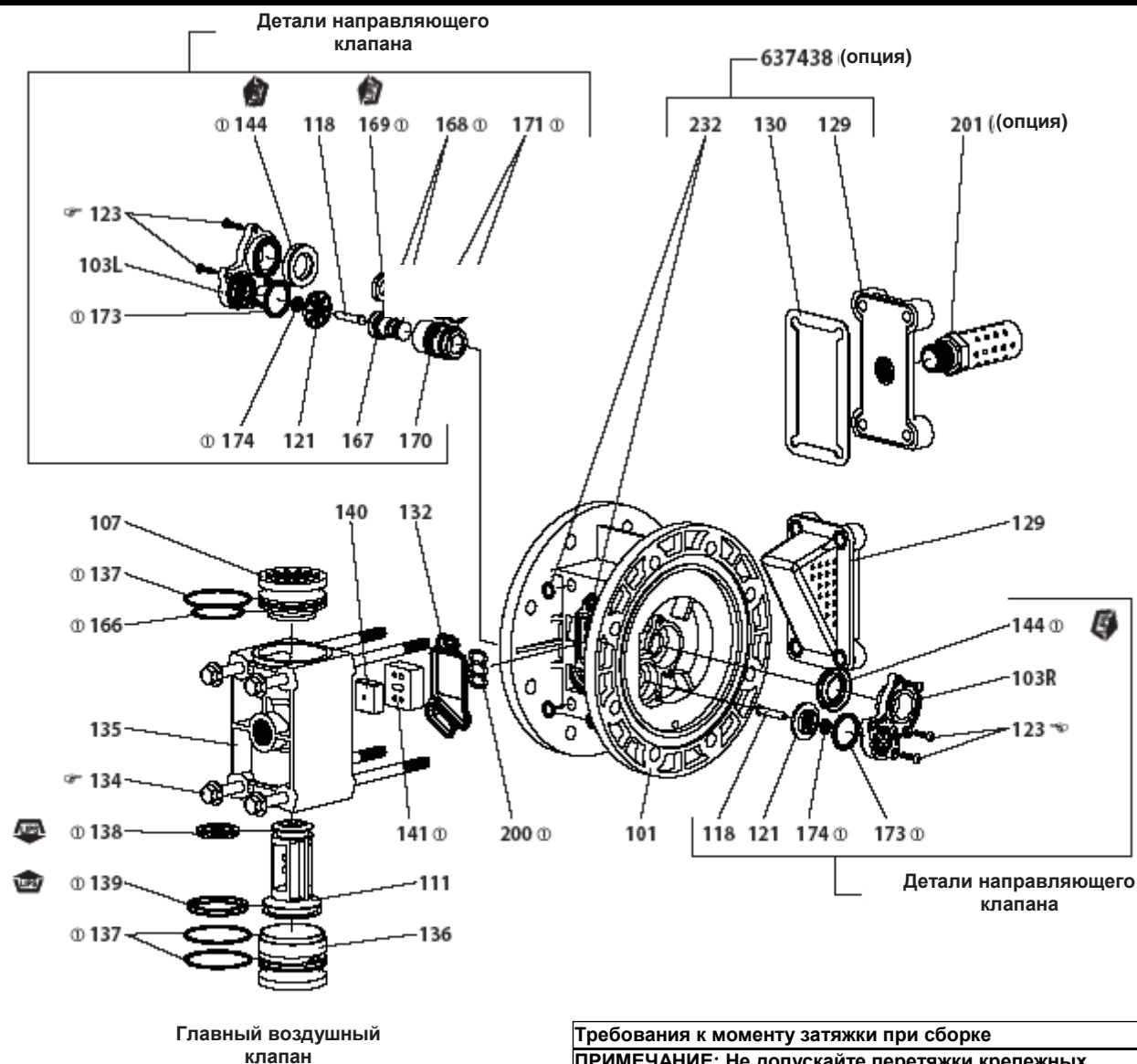


Рисунок 4

| |
|---|
| <p>Требования к моменту затяжки при сборке</p> <p>ПРИМЕЧАНИЕ: Не допускайте перетяжки крепежных элементов.</p> <p>(123) винт, 4 - 6 дюйм-фунт (0.45 – 0.68 Нм).</p> <p>(134) болт, до 15 - 20 дюйм-фунт (1.7 - 2.3 Нм), через 10 минут повторно затяните до 15 - 20 дюйм-фунт (1.7 - 2.3 Нм)</p> <p>Смазка / герметики</p> <p>¹ Нанесите смазку FML-2 на все уплотнительные кольца, сальники П-образного сечения и сопряженные поверхности.</p> |
|---|

Примечание:  - направление кромок

Повторная сборка главного воздушного клапана

1. Установите новые сальники П-образного сечения (139 и 138) на золотник (111) - кромки должны быть обращены друг к другу.
2. Установите уплотнительные кольца (137) на большую заглушку (136).
3. Установите уплотнительные кольца (137 и 166) на малую заглушку (107).
4. Вставьте золотник (111) в большую заглушку (136), затем большую заглушку (136) вставьте в клапанный блок (135), при

- этом, убедитесь, что золотник (111) поворачивается и вкладыш клапана (140) свободно в него заходит.
5. Вставьте малую заглушку (107) в клапанный блок (135).
6. Поместите вкладыш клапана (140) и тарелку клапана (141) в клапанный блок (135). ПРИМЕЧАНИЕ: Установите вкладыш клапана (140) вогнутой стороной к тарелке клапана (141). Установите тарелку клапана (141) стороной с точечной отметкой к прокладке (132).
7. Установите прокладки (132 и 200), клапанный блок (135) и узел глушителя (129) в центральный корпус, закрепите при помощи болтов (134). ПРИМЕЧАНИЕ: Затяните болты (134) с усилием в 15 - 20 дюйм-фунт (1.7 - 2.3 Нм).

Утечка материала через выхлопное отверстие

- Проверьте возможный разрыв мембраны.
- Проверьте степень затяжки гаек мембраны (6).

В выпускаемом материале присутствуют пузырьки воздуха.

- Проверьте соединения всасывающих труб.
- Проверьте состояние уплотнительных колец, расположенных между всасывающим коллектором и фланцами насоса.
- Проверьте степень затяжки гаек мембраны (6).

Стравливание воздуха через основное выхлопное отверстие при залипании двигателя в любом крайнем положении.

- Проверьте сальники П-образного сечения на золотнике (111) главного воздушного клапана.
- Проверьте, не изношены ли тарелка клапана (141) и вкладыш (140).
- Проверьте сальник П-образного сечения (169), расположенный на направляющем поршне (167).

Низкая производительность

- Проверьте подачу воздуха.
- Проверьте выпускной шланг на предмет закупоривания.
- Чтобы насос правильно работал на всасывание, его необходимо установить вертикально, т. к. шарики западают под действием силы тяжести.
- Проверьте насос на предмет кавитации, поскольку для беспрепятственного прохождения потока перекачиваемого материала (при его высокой вязкости) диаметр всасывающей трубки должен быть, как минимум, не меньше диаметра входного резьбового патрубка насоса. Всасывающий шланг должен быть особо прочным, рассчитанным на перегонку больших объемов.
- Проверьте все соединения на впускных коллекторах и стороне всасывания. Они должны быть герметичными.
- Осмотрите насос на возможное отложение твердых частиц в камере мембраны, либо в области седла

Размеры

Размеры приводятся только для справки, указаны в дюймах и миллиметрах (мм).

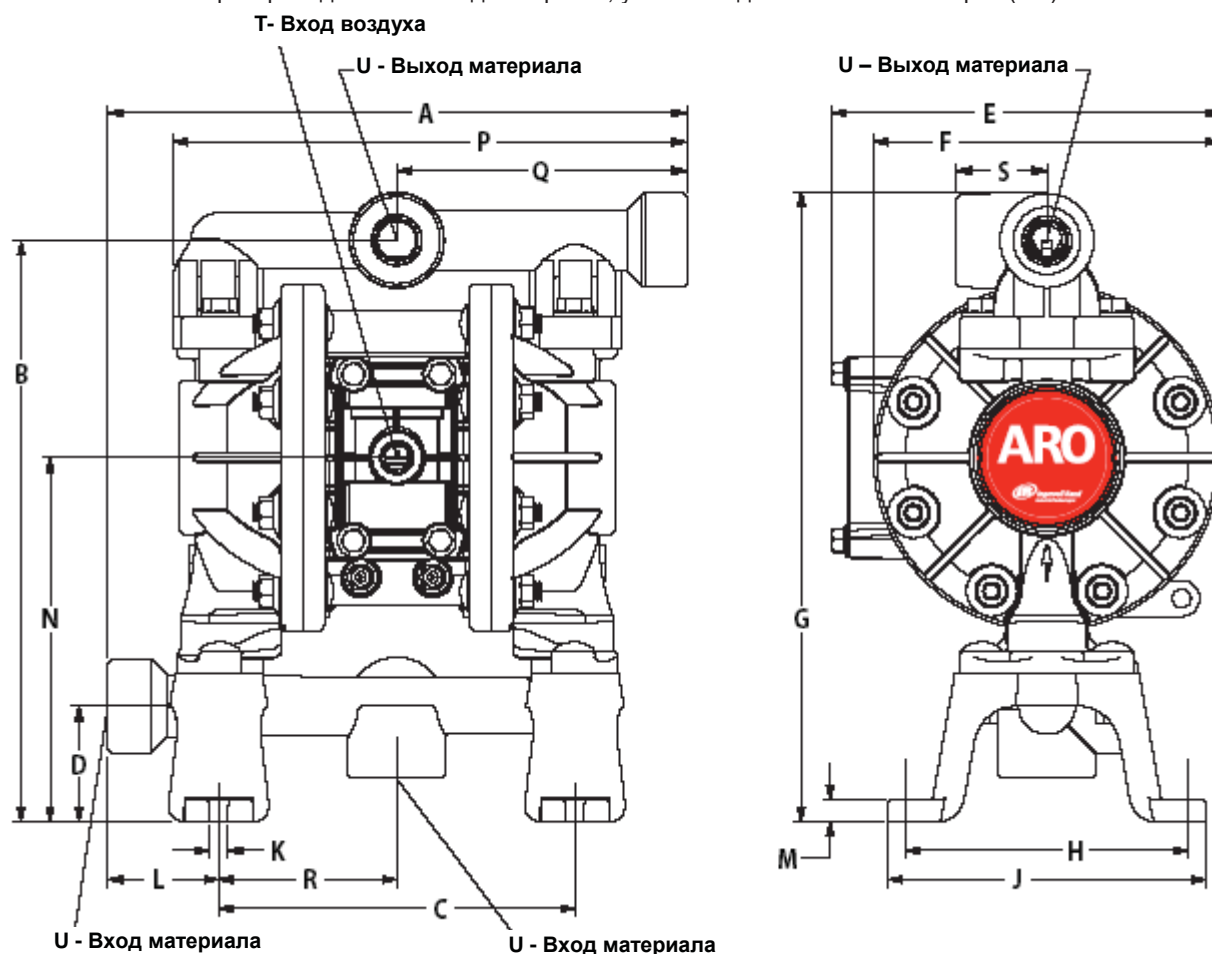


Рисунок 5

Размеры

| | | | |
|-------------------------|--------------------------|-------------------------|----------------------------------|
| A - 10-1/32" (254.8 мм) | F - 6-1/32" (153.1 мм) | L - 1-15/16" (48.9 мм) | R - 3-3/32" (78.5 мм) |
| B - 10-3/32" (256.1 мм) | G - 10-29/32" (276.8 мм) | M - 3/8" (9.6 мм) | S - 1-9/16" (39.7 мм) |
| C - 6-3/16" (157.1 мм) | H - 4-29/32" (124.2 мм) | N - 6-11/32" (160.5 мм) | T - 1/4 - 18 P.T.F. SAE короткий |
| D - 2" (51.0 мм) | J - 5-17/32" (140.2 мм) | P - 8-29/32" (225.9 мм) | U – см. ниже |
| E - 6-3/4" (171.0 мм) | K - 5/16" (8.0 мм) | Q - 5-1/32" (127.4 мм) | |

Модель насоса
PD05P-AXS-XXX-B
PD05P-BXS-XXX-B

"U" вход/выход материала
1/2 - 14 N.P.T.F. - 1
Rp 1/2 (1/2 - 14 BSP, параллельная)